

※ご使用前にこの説明書を良くお読みになり十分に理解してください。
 Before beginning assembly, please read these instructions thoroughly.
 Bitte lesen Sie die Anweisungen vor Gebrauch genau durch!
 Veuillez attentivement lire les instructions avant l'emploi!
 Lea cuidadosamente este manual de instrucciones antes de comenzar el montaje

EZ SERIES

取扱説明書



AXXE readysset

1:10 Scale Radio Controlled Electric Powered
 2WD Buggy Car EZ Series

INSTRUCTION MANUAL

KYOSHO
 MotorSports



安全のための注意事項

この無線操縦模型は玩具ではありません!

- この商品が高い性能を発揮するように設計されています。組立てに不慣れな方は、模型を良く知っている人にアドバイスを受け確実に組立ててください。



UNDER SAFETY PRECAUTIONS

This radio control model is not a toy!

- It's highly recommended that first-time enthusiasts seek the advice of an experienced modeler before operating this vehicle.
- Keep out of the reach of children!
- Observe all safety precautions when operating this model. You are responsible for this vehicle's proper maintenance and safe operation.
- Always keep this instruction manual for quick reference.
- Taking out liability insurance is recommended.



ACHTUNG!

Dieses Modell ist kein Spielzeug!

- Anfänger sollten möglichst Rat bei Modellbaukundigen einholen, um das Modell richtig zusammenzubauen und gefahrlos bedienen zu können.
- Bauen Sie dieses Modell nur außer Reichweite von Kindern zusammen!
- Treffen Sie genügend Sicherheitsvorkehrungen, bevor Sie Ihr Modell bedienen! Sie alleine tragen die Verantwortungen für Ihr Modell und dessen gefahrlose Bedienung!
- Bitte bewahren Sie diese Dokumentation zur späteren Verwendung auf.

- 小さい部品があるので、組立て作業は幼児の手がとどかない所で必ずおこなってください。
- 動かして楽しむ場所は、万一の事故を考えて安全を確認してから、責任をもってお楽しみください。
- 組立てた後も、説明書がいつでも見られるように大切に保管してください。
- ラジコン保険に加入して安全に楽しみましょう。



ATTENTION!

Ce modèle n'est pas un jouet!

- Si vous êtes débutant dans le modèle réduit, prenez conseils auprès de modélistes confirmés afin d'utiliser votre modèle dans des conditions optimales.
- Assemblez ce kit en dehors de la portée de jeunes enfants!
- Prenez des précautions lors de l'utilisation. Vous seul êtes responsable des évolutions de votre modèle. La société KYOSHO ou son distributeur ne peuvent en aucun cas être tenus responsables des accidents pouvant survenir lors de l'utilisation de ce modèle!
- Gardez cette notice à portée de main afin de vous y référer rapidement.



PRECAUCIONES DE SEGURIDAD

Este modelo R/C no es un juguete

- Los no iniciados en este hobby deberán ser aconsejados por expertos antes de comenzar el montaje de este modelo.
- Realice el montaje en un lugar fuera del alcance de los niños.
- Siempre extreme las medidas de seguridad. Usted es el único responsable del funcionamiento de su modelo.
- Mantenga este manual siempre a mano

- この商品は14才以上を対象に設計しています。玩具ではありません。
- This model is not a toy. It is designed for users over 14 years of age.
- Dieses Modell ist kein Spielzeug, geeignet für Modellsportler ab 14 Jahren.
- CE MODELE N'EST PAS UN JOUET. IL EST DESTINE AUX ENFANTS DE PLUS DE 14 ANS.
 Ce modèle est destiné à une utilisation exclusive en intérieur. Sa puissance n'est pas suffisante pour interférer avec d'autres fréquences.
- Este modelo no es un juguete. Ha sido diseñado para ser utilizado por mayores de 14 años.

※製品改良のため、予告なく仕様を変更する場合があります。*Specifications are subject to change without prior notice! *Technische Änderungen sind ohne vorherige Ankündigungen möglich!

*Les spécifications peuvent changer sans préavis! *El fabricante puede modificar los kits sin previo aviso

© Copyright 2013 KYOSHO CORPORATION / 禁無断転載複製

30837-T01



KYOSHO[®]
 THE FINEST RADIO CONTROL MODELS

(和英独仏西)
 No. 30837

安全のための注意事項 / SAFETY PRECAUTIONS / Sicherheitshinweise
PRECAUTIONS D'EMPLOIS / Precauciones de seguridad

組立て・走行の前に必ずお読みください。

Please read carefully before assembling and operating your model.

Lesen Sie die Anleitung aufmerksam durch, bevor Sie das Modell in Betrieb nehmen.

Lire attentivement cette notice avant de commencer l'assemblage de votre modèle.

Lea cuidadosamente este manual antes de montar y rodar su modelo.



- 警告マーク** : 生命や身体に重大な被害が発生する可能性がある危険を示します。
WARNING! : This symbol indicates where caution is essential to avoid injury to yourself or others.
ACHTUNG! : Dieses Symbol warnt vor Verletzungen!
ATTENTION! : Ce symbole vous indique un danger physique éventuel.
AVISO! : Este signo le indica cuando hay que prestar especial atención para evitar daños a personas y propiedades.



- 禁止マーク** : 事故や故障の原因となるため、やってはいけないことを示します。
PROHIBITED : This symbol points out actions that you should NOT do to avoid possible damage or accidents.
BITTE NIEMALS : Dieses Symbol warnt vor Handlungen, die das Produkt beschädigen können!
NE PAS FAIRE : Ce symbole vous informe de ce que "VOUS NE DEVEZ PAS FAIRE".
PROHIBIDO : Este signo le indica acciones que NO debe realizar para evitar posibles accidentes.

- この商品は、本格的な無線操縦模型です。玩具ではありません！
This product is a fully functional radio control model. It is not a toy!
Dieses Modell ist kein Spielzeug, geeignet für Modellsportler ab 14 Jahren.
CE PRODUIT N'EST PAS UN JOUET ! Ce produit est un modèle réduit radiocommandé.
Este modelo no es un juguete, es un modelo radiocontrolado.
- この商品を楽しむために、走行前の組立てや、走行後のメンテナンス、オプションの交換などをおこないます。
To enjoy this model to its fullest, complete assembly properly, perform maintenance and add optional upgrades as desired.
Do routine maintenance work after operation. Replacement parts and option parts are available separately.
Das Modell ist weitestgehend vormontiert. Komplettieren Sie die Montage und führen Sie regelmäßig Wartungsarbeiten durch.
Durch den Einbau von passenden KYOSHO-Tuningteilen, kann die Leistung des Modells weiter optimiert werden. Ersatz- & Tuningteile sind einzeln erhältlich.
Pour utiliser et profiter de ce modèle, compléter l'assemblage suivant les instructions, effectuer les maintenances et les réparations nécessaires. Ajouter des options Kyosho afin d'accroître les performances du modèle selon votre pilotage.
Para disfrutar al máximo de su modelo, realice el montaje de manera correcta, un correcto mantenimiento e instale las piezas opcionales que desee. Realice el mantenimiento necesario después de roda. KYOSHO tiene a su disposición gran variedad de repuestos y piezas opcionales.
- アルカリ乾電池や充電式の電池は、使い方を誤ると大きな電流が流れ、発熱や液（電解液）漏れの可能性があります。
Improper usage of Alkaline cells or rechargeable batteries may damage the electronics of the car and/or the radio.
Entfernen Sie die Batterien aus Fahrzeug und Sender nach dem Fahrbetrieb!
L'utilisation de piles ou batteries défectueuses peut causer des dommages à l'électronique de la voiture ou la radio.
Un uso indebido de las baterías recargables podrían dañar el equipo de radio.

この商品を安全に取扱うために下記の事項を、必ずお守りください。
In order to operate the model safely, adhere to following instructions:

Beachten Sie die folgenden Sicherheitshinweise
RESPECTER LES CONSIGNES DE SECURITE SUIVANTES :
Respete los siguientes consejos de seguridad:

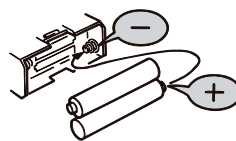


警告
Warning !
Achtung !
Attention !
Aviso !

- *この説明を守らないと生命や身体に重大な被害が発生する可能性がある危険を示します。
- *Here are some possibilities of significant damage to life and/or body, if the following explanations are not adhered to:
- *Beachten Sie bitte die folgenden Hinweise.
- *Problèmes et dommages possibles dans le cas du non respect des consignes de sécurité.
- *Le indica la posibilidad de sufrir un accidente si no sigue los consejos.



- ▶ 組立て前に必ず説明書を最後までお読みください。また、組立てに不慣れな方は、模型を良く知っている人にアドバイスを受け確実に組立ててください。
Before you begin, read the manual thoroughly. First time builders should seek advice from modelers who have experience in assembling models.
Vor Beginn die Anleitung sorgfältig durchlesen. Bei Fragen wenden Sie sich an Ihren Fachhändlern oder kontaktieren Sie unseren Helpdesk.
Avant de commencer, lire avec attention cette notice. Si il s'agit d'un premier modèle, prendre conseil auprès d'un modéliste expérimenté pour les étapes de montages.
Antes de comenza, lea enteramente este manual. Los principiantes deberán pedir consejo a modelistas expertos en el montaje de modelos.



- ▶ 電池は逆接続・分解は絶対にしないでください。
破損や液漏れなどの原因になります。
Never reverse connection nor disassemble batteries. It may lead to damage and leakage.
Batterien / Akkus nicht verpolt einsetzen!
Ne jamais ouvrir les batteries ou inverser les connecteurs sous peine de court-circuit pouvant entraîner de sérieux dommages.
Coloque las pilas/baterías respetando siempre la polaridad indicada.
Nunca intente desmontarlas.

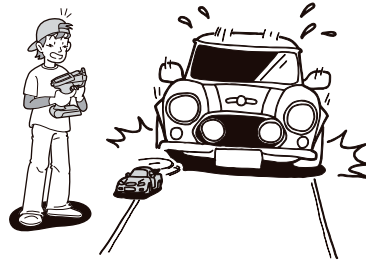


禁止
PROHIBITED
BITTE NIEMALS
NE PAS FAIRE
PROHIBIDO



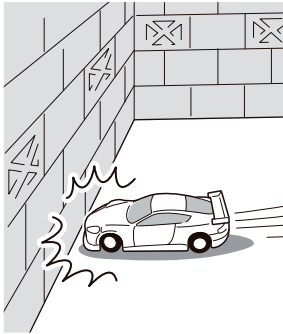
禁止
PROHIBITED
BITTE NIEMALS
NE PAS FAIRE
PROHIBIDO

- ▶ 小さな部品や、とがった部品がありますので、十分注意してください。また、小さなお子様のいる場所での作業・保管はさけてください。
This product includes many small, sharp objects, so it should be kept out of the reach of children.
Der Bausatz enthält viele Kleinteile, die verschluckt werden können. Modell nicht in die Hände von Kleinkindern gelangen lassen!
CE PRODUIT CONTIENT DES PETITES PIÈCES. NE JAMAIS LAISSER A PORTE DE MAINS DES ENFANTS !
Este modelo incluye piezas de pequeño tamaño y objetos potencialmente peligrosos para los niños. Mantenga el modelo fuera del alcance de los niños.



禁止
PROHIBITED
BITTE NIEMALS
NE PAS FAIRE
PROHIBIDO

- ▶ 車道・人ごみ・幼児の近くでは走行させないでください。事故の原因となります。
Do not operate in crowded places, near children or pets, or on public streets - it may cause serious injury.
Betreiben Sie das Modell nicht in unmittelbarer Nähe von Menschen oder Tieren. Fahren Sie niemals auf öffentlichen Straßen!
NE JAMAIS UTILISER LE MODELE DANS UN LIEU PUBLIC, SUR LA ROUTE, PROCHE DE PUBLIC OU D'ANIMAUX !
Nunca ruede su modelo en lugares concurridos, cerca de niños o animales de compañía ya que podría causar un serio accidente.



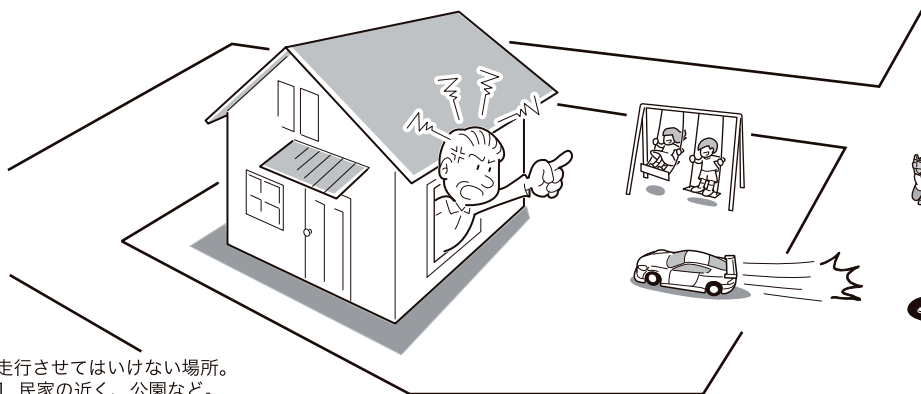
禁止
PROHIBITED
BITTE NIEMALS
NE PAS FAIRE
PROHIBIDO

- ▶ プロポ関係の電池残量が少ない時。電池が減ってくるとコントローラができなくなり、暴走や衝突の原因になります。Always check the radio batteries!
With weak dry batteries, transmission and reception of the radio fall off. Models may become out of control under such condition, which may cause serious accidents.
Überprüfen Sie die Batterien der RC-Anlage!
Sobald die Batterien nachlassen, lassen auch das Sende- und Empfangsvermögen nach. Die Bedienung Ihres Modelles mit schwachen Batterien kann zum Verlust Ihres Modelles und schweren Unfällen führen!
Quand les piles de la radio sont déchargées:
Si les piles sont insuffisamment chargées, l'émission et la réception de la radio deviennent faibles. L'utilisation de votre modèle avec des piles insuffisamment chargées peut entraîner la perte de votre modèle ainsi que des accidents graves!
¡ Compruebe siempre el nivel de carga de las baterías !
Cuando el nivel de carga de las baterías es bajo, la transmisión y recepción de su equipo de radio podría fallar ocasionando la pérdida de control de su modelo. No siga utilizando su modelo hasta haberlas recargado o cambiado por unas nuevas.



禁止
PROHIBITED
BITTE NIEMALS
NE PAS FAIRE
PROHIBIDO

- ▶ 車の動きがおかしい時。すぐに走行を中止して原因を調べてください。原因不明のまま走行させると、思わぬ故障や事故の原因になります。
When the model is behaving strangely . . . !
Immediately stop the model and check the reason. Do not operate the model until the problem is solved. This may lead to further trouble and unforeseen accidents!
Wenn Ihr Modell nicht normal funktioniert, . . . :
Unterbrechen Sie die Bedienung augenblicklich und untersuchen Sie die Ursache. Solange sie nicht geklärt ist, bedienen Sie **niemals** Ihr Modell!
Das könnte schwere Unfälle zur Folge haben!
Quand le fonctionnement de votre modèle est étrange:
Arrêtez immédiatement votre modèle et trouvez la cause. Sinon, vous risquez la perte de votre modèle ainsi que des accidents graves!
Si el modelo se comporta de forma extraña . . .
Detenga el modelo inmediatamente y compruebe la causa del fallo.
NO vuelva a utilizar su modelo hasta haber solucionado el problema.

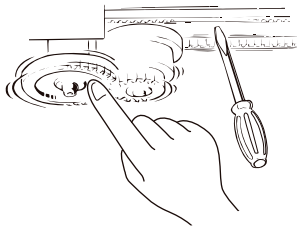


禁止
PROHIBITED
BITTE NIEMALS
NE PAS FAIRE
PROHIBIDO

- ▶ 走行させてはいけない場所。
1. 民家の近く、公園など。
2. 室内、せまいところ。
※人にケガをさせる原因になります。また、物をこわしたり、他人の迷惑になります。
Operate your model **ONLY** on designated areas, race tracks and other spacious areas. Do **NOT** operate it:
1. in residential districts and parks!
2. indoors and in limited space!
* Non-observance of the above may be cause for personal injuries and property damages.
Bedienen Sie Ihr Modell **nur** an sicheren und geräumigen Orten. Bedienen Sie es **niemals**:
1. in Wohngebieten und Parks!
2. in engen, begrenzten Orten oder in Räumen!
* Nichtbeachtung kann Verletzung von Personen sowie Sachschäden zur Folge haben!
Pour éviter tout accident, n'utilisez jamais votre **modèle** :
1. à proximité de résidences, d'écoles et d'hôteux!
2. à l'intérieur ou dans un endroit étroit!
* Ne pas respecter ces consignes peut entraîner la perte de votre modèle et avoir des conséquences fatales.
Maneje su modelo **SOLO** en espacios abiertos donde no se congregate gente. NO ruede en:
1. En áreas residenciales.
2. En lugares sin ventilación.
* Respete siempre estos consejos.

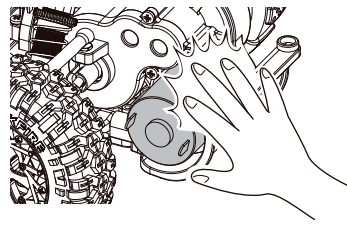
警告
Warning !
Achtung !
Attention !
Aviso !

事故やケガ等の危険防止のため、次のことを必ずお守りください。
 *In order to avoid accidents and personal injury, be sure to observe the following:
 *Zur Unfall- und Sachschadenvermeidung, beachten Sie bitte auch folgendes:
 *Respectez les consignes suivantes afin de faire évoluer votre modèle en toute sécurité:
 *Lea los siguientes consejos para prevenir posibles accidentes.



禁止
 PROHIBITED
 BITTE NIEMALS
 NE PAS FAIRE
 PROHIBIDO

▶ 回転している部分に、指や物などを入れないでください。
 Do **not** put fingers or any objects inside rotating and moving parts!
 Stecken Sie **niemals** Ihre Finger in bewegende oder sich drehende Teile.
Ne jamais mettre vos doigts dans des parties en mouvement!
 NO toque las piezas mecánicas mientras estén en funcionamiento.



禁止
 PROHIBITED
 BITTE NIEMALS
 NE PAS FAIRE
 PROHIBIDO

▶ 走行後のモーターやスピードコントローラーは熱くなっているので、さわらないでください。ヤケドの恐れがあります。
 Motor and ESC may become very hot after use.
 Please avoid touching as it may cause burn.
 Beachten Sie, dass Motor und elektronischer Drehzahlsteller nach dem Betrieb sehr heiß werden können. Verbrennungsgefahr!
 Le variateur électronique et le moteur chauffe lors de leurs utilisation.
 Si vous les manipulez, faites attention de ne pas vous brûler !
 El Motor y el Variador de Velocidad se calientan después del uso.
 No los toque hasta que se hayan enfriado.

注意
Cautions !
Achtung !
Attention !
Precaución !

*この説明を守らないと軽傷程度の被害または、物損事故が発生する恐れがあります。
 *The following are examples of situations that should be avoided for safe assembly, maintenance and operation:
 *Die folgenden Situationen müssen unbedingt vermieden werden, um einen sicheren Betrieb zu gewährleisten:
 *Les exemples suivants sont des situations à ne pas reproduire afin d'effectuer les opérations de montage et de maintenance en toute sécurité
 *Los siguientes ejemplos deben ser evitados para realizar un correcto montaje, mantenimiento y funcionamiento:

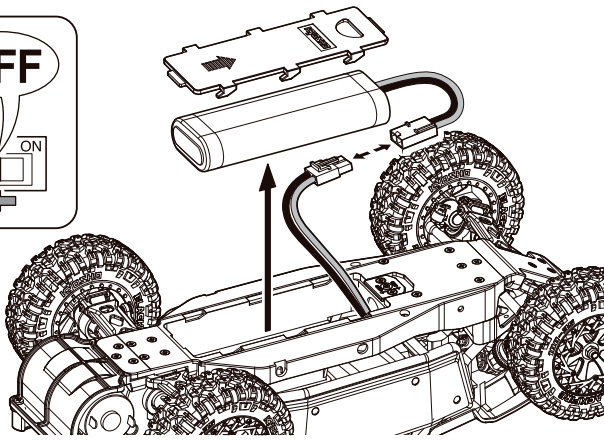
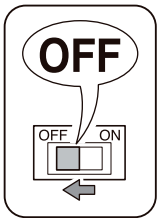


▶ カッターやニッパー、ドライバーなど工具の取扱いには十分注意してください。
 All tools require careful handling to avoid injury.
 Vorsicht im Umgang mit sämtlichen Werkzeugen!
 Tous les outils nécessitent une grande prudence à l'utilisation !
 Maneje todas las herramientas con precaución.

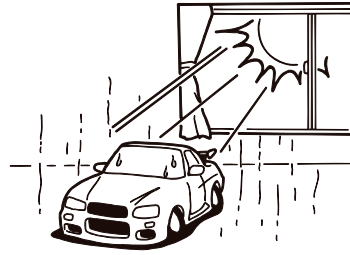


禁止
 PROHIBITED
 BITTE NIEMALS
 NE PAS FAIRE
 PROHIBIDO

▶ 塗装する場合は室内の換気に十分注意し、作業を行ってください。
 Painting must be done only in a well-ventilated area.
 Lackieren Sie die Karosserie nur an einem gut belüfteten Ort!
 L'utilisation de peinture, le cas échéant doit s'effectuer dans un lieu ventilé.
 Realice el pintado en una zona con buena ventilación.

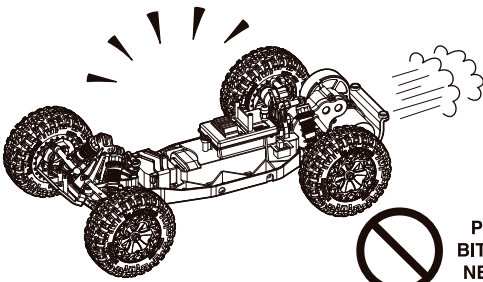


▶ 走行後や、走行させない時は必ず電源スイッチをOFFにし、車体と送信機の電池を取り外してください。誤作動や電池の発熱・液漏れなど危険な場合があります。Always switch off the receiver and transmitter, then disconnect/remove the batteries when the model is not in use. Failure to do so may cause damage to the batteries from excessive discharge and leaking.
Schalten Sie zuerst den Empfänger, dann den Sender aus und trennen Sie den Antriebsakku vom System. Dies verhindert ein ungewolltes Anlaufen des Antriebs und vermeidet Tiefentladungen des Akkus.
Toujours éteindre le récepteur puis l'émetteur. Retirer ensuite les batteries du boîtier porte piles lorsque le modèle n'est pas utilisé afin de ne pas les endommager.
Desconecte siempre el receptor en primer lugar y luego la emisora, después retire las baterías del modelo cuando no vaya a utilizarlo. De no seguir este consejo, las baterías podrían dañar el modelo.



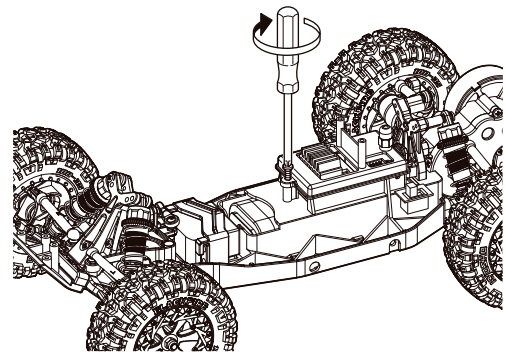
禁止
PROHIBITED
BITTE NIEMALS
NE PAS FAIRE
PROHIBIDO

▶ 温度の高くなる場所や湿度の高い場所などは長期間の保管はしないでください。Do not store this model in hot or humid conditions, or in direct sunlight. Modell nicht extremer Hitze oder Luftfeuchtigkeit aussetzen. Ne pas entreposé ce modèle dans un lieu chaud, humide ou directement au soleil.
No guarde el modelo en condiciones de extrema calor ni humedad ni tampoco lo exponga directamente a los rayos del sol.



禁止
PROHIBITED
BITTE NIEMALS
NE PAS FAIRE
PROHIBIDO

▶ 走行時は、必ずボディを装着してください。Always run your car with the body shell mounted! Bedienen Sie Ihr Auto nur, wenn die Karosserie montiert ist! N'opérez votre voiture que lorsque la carrosserie est montée! Coloque la carrocería antes de rodar.



▶ 定期的に、各部のビス類が緩んでいないか確認してください。Check all screws, nuts etc. on a regular basis for looseness. Überprüfen Sie regelmäßig alle Schrauben, Muttern usw. auf festen Sitz. Vérifiez régulièrement la visserie. Compruebe periódicamente todos los tornillos, tuercas, etc.



禁止
PROHIBITED
BITTE NIEMALS
NE PAS FAIRE
PROHIBIDO

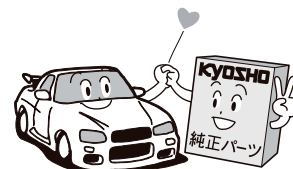
▶ 下記の場所での走行は、故障の原因になりますのでおやめください。
・シャシーにからむような草の生えているところ。
・泥地、砂地、砂利の多いところ。
・水たまり、海辺、川。

Do not run your car on ground:
• that is overgrown with grass.
• that is muddy, sandy or rocky.
• Puddle, Beach, River.

Vermeiden Sie Gelände, das:
• mit Gras überwachsen ist.
• schlammig, sandig oder steinig ist.

N'opérez pas votre voiture sur du terrain:
• recouvert d'herbe.
• boueux, sableux ou recouvert de pierres.

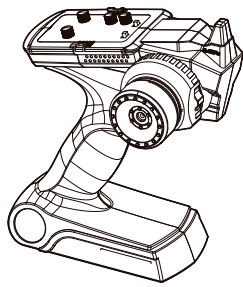
No utilice su modelo en terrenos con hierba alta, con barro o arena.



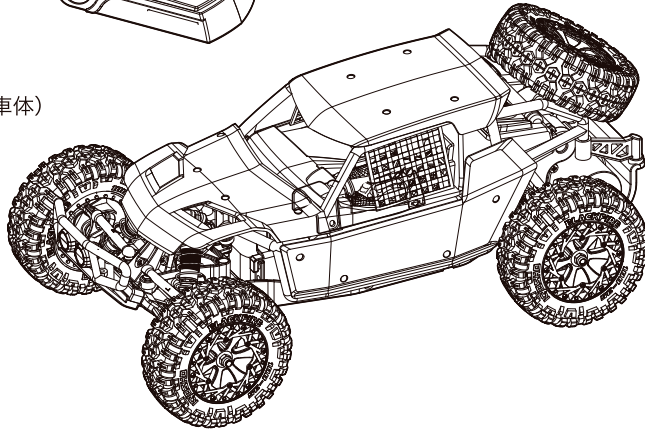
▶ 純正オプションパーツ以外の組込みや車体の改造はしないでください。故障の原因となります。Do NOT install any option parts not made by Kyosho for this model. To avoid causing irreparable damage, do NOT attempt any modifications. Verwenden Sie aus Gründen der Produkthaftung ausschließlich Original KYOSHO Tuning- und Ersatzteile! Ne jamais utiliser d'autres options que celles fabriquées par Kyosho. Vous risquez d'endommager irrémédiablement votre modèle et aucune garantie ne serait possible. NO instale ninguna pieza opcional que no sea fabricada por Kyosho. Para evitar daños irreparables, NUNCA intente realizar ninguna modificación.

セット内容 / Content / Inhalt / CONTENU / Contenido

- 送信機 (コントローラー)
Transmitter (Controller)
Fernsteuerung
Radiocommande 2 voies
Emisora

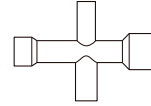


- シャーシ (車体)
Chassis
Chassis
Chassis
Chasis



セットに入っている工具
TOOLS INCLUDED
GELIEFERTE WERKZEUGE
OUTILS FOURNIS
HERRAMIENTAS INCLUIDAS

- 十字レンチ (小)
Cross Wrench (Small)
Kreuzschlüssel (Klein)
Clé en croix (Petite)
Llave de cruz (Pequeña)



セットの他に必要な物 / Equipments Not Included / Erforderliches Werkzeug / EQUIPEMENTS NON INCLUS / Equipo Necesario

< 送信機用 >

< For Transmitter >

< Für den Sender >

< Pour la radiocommande >

< Para la emisora >

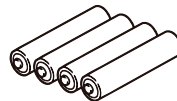
- 単3アルカリ乾電池……………4本

AA Alkaline Dry Batteries 4 pieces

4 St. AA Trockenbatterien

4 batteries de type R6 pour votre radiocommande

4 Pilas alcalinas AA



- 充電器

Charger

Ladegerät

Chargeur

Cargador

- 走行用バッテリー

Operation Battery

Bedienung Batterie

Pile de l'opération

Batería del funcionamiento

- +ドライバー (大) (小)

Phillips Screwdriver (Large) (Small)

Kreuzschlitzschraubendreher (Lang) (Klein)

Tournevis cruciforme (Large)

Destornilladores cruciformes Phillips (Grandes) (Pequeños)



注意 / Caution / Achtung! / Precautions! / Precauciones

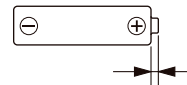
※送信機に、ニッケル水素 (単3形) 電池を使用する場合、電池ボックスに安全上逆接防止リブ (仕切り) が付いています。一部の電池で、プラス端子の形状が短く通電しない物が有りますので、電池を購入する前に必ず確認してください。

*When using Nickel Metal-Hydrate batteries (AA-size), the transmitter battery compartment has partitions to stop reverse flow of current. The plus (+) terminal on some types of batteries is not long enough so please check when purchasing.

*Achten Sie beim Kauf von Zellen darauf, dass der Plus-Kontakt an der Zelle lang genug ist, um sicheren Kontakt im Batteriefach herzustellen. Das Batteriefach schützt durch diese Bauweise vor Verpolungen.

*Dans le cas de l'utilisation de batteries R6 Ni-MH, vérifier avant de les acheter, que la borne du (+) effectue correctement le contact dans le boîtier.

*Al utilizar baterías Ni-MH (AA), instale las baterías respetando la polaridad indicada en el portapilas. Además compruebe que las baterías poseen la longitud adecuada y que el terminal + contacta correctamente ya que algunas poseen el terminal + más corto de lo normal.



プラス端子の突起が1.4mm以上
Plus terminal height of more than 1.4mm.
Pluspol muss grösser als 1.4 mm sein!
La borne du + doit être sup. à 1.4mm.
El terminal + debe medir más de 1.4mm.

※注意：オキシライド乾電池は、電圧が高いため使用できません！

*NOTE: Oxyride batteries cannot be used!

*Verwenden Sie keine Oxyride Batterien! *NOTE: Ne pas utiliser de batteries de type OXYRIDE. *NOTA: No utilice baterías Oxyride.

走行の準備 / BEFORE OPERATING / BEVOR SIE BEGINNEN / AVANT DE COMMENCER / ANTES DE RODAR

1 走行用バッテリーの充電 / Battery Charging / Das Laden des Akkus / Charger la batterie / Carga de la batería

※ 充電を始める前に、充電器・走行用バッテリーの説明書をお読みください。

Before charging the battery, read the instructions for the battery / battery charger.

Vor dem Laden des Akkus bitte die Anleitung des Akku und des Ladegeraets lesen.

Avant de charger la batterie, lire attentivement la notice de la batterie et du chargeur.

Antes de cargar la batería, lea las instrucciones del cargador y de la batería.

2 バッテリーの取付け / Installing Battery / Akku einsetzen / Installation de la batterie / Instalación de la batería

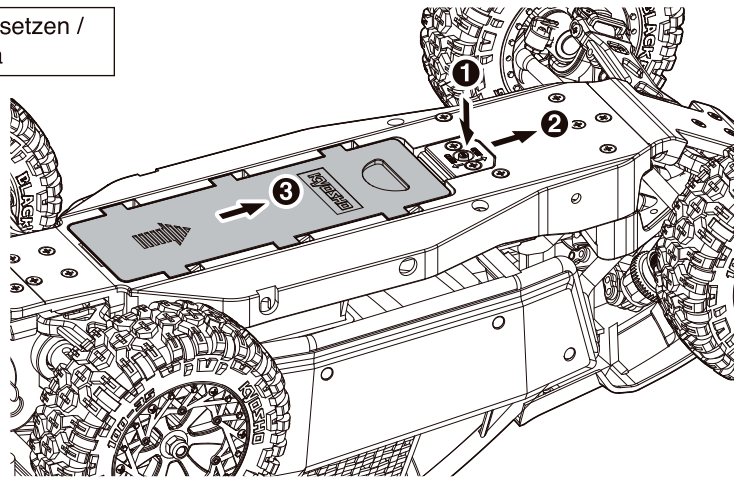
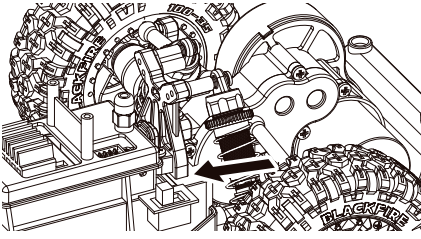
▶ スイッチが"OFF"になっていることを確認する。

Make sure switch is OFF.

Stellen Sie sicher, dass der Schalter auf OFF geschaltet ist.

Vérifier que l'interrupteur est sur OFF.

Asegúrese que el interruptor está en posición OFF.



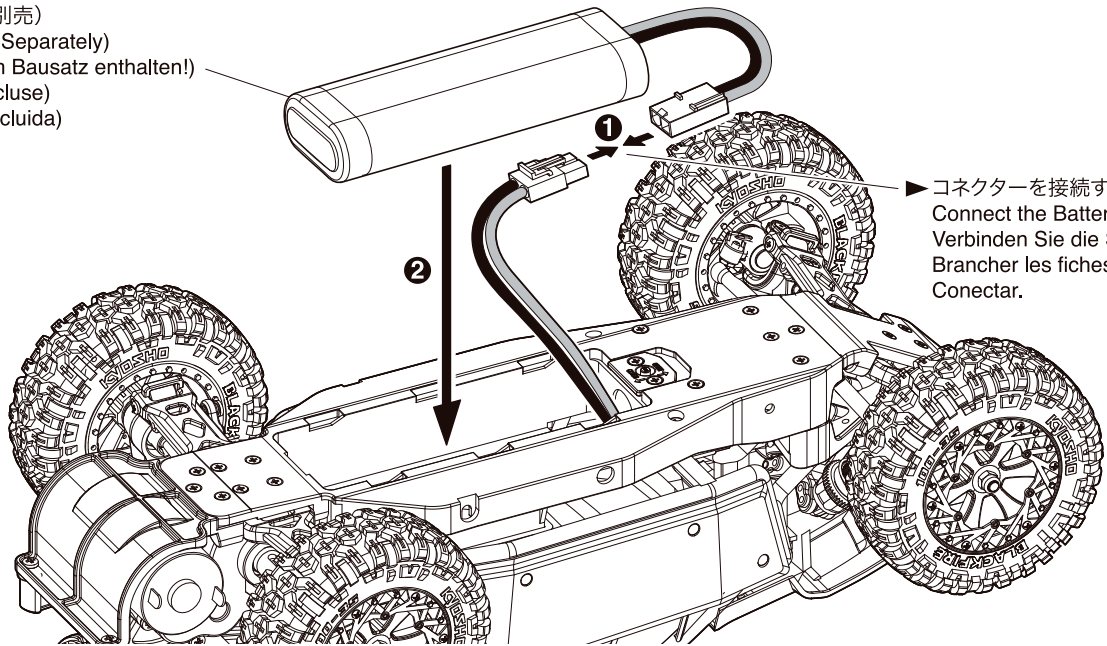
バッテリー (別売)

Battery (Sold Separately)

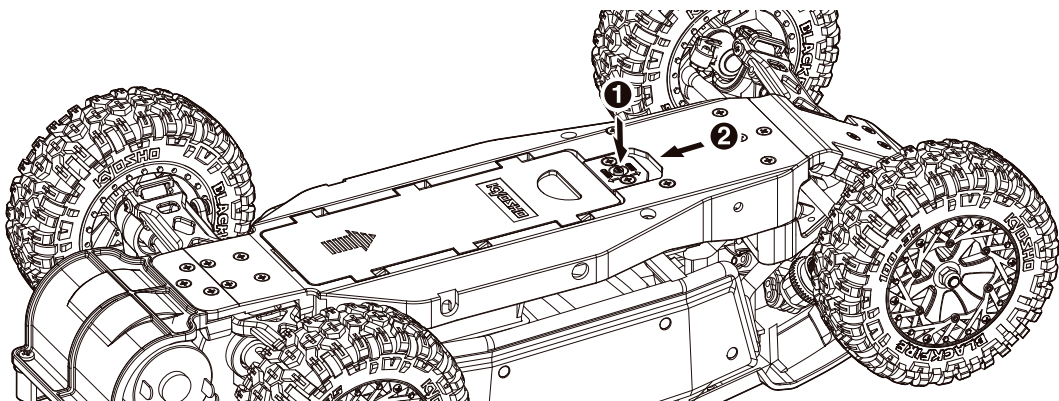
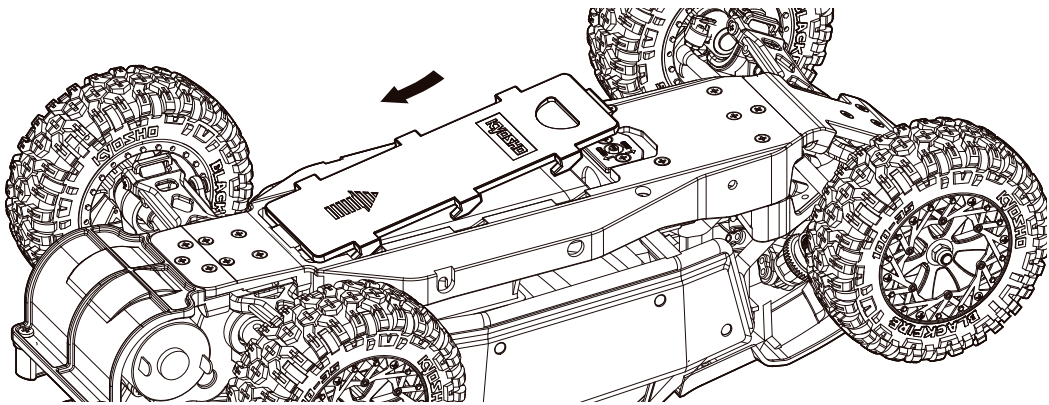
Akku (nicht im Bausatz enthalten!)

Accu (Non include)

Batería (no incluida)



▶ コネクターを接続する。
Connect the Battery.
Verbinden Sie die Stecker.
Brancher les fiches.
Conectar.



送信機の準備 / Transmitter Preparation / Der Sender / PREPARATION RADIO / Preparación Equipo R/C

送信機 シンクロ KT-200

Transmitter Syncro KT-200 / Sender Syncro KT-200
Emetteur Syncro KT-200 / Emisora Syncro KT-200

サーボリバーススイッチ Servo Reversing Switch Servo-Reverse-Schalter Interrupteur d'inversion des servos Interruptor de inversión de los servos

ステアリング、スロットルの動作方向を反転させる時に使用します。
このモデルではステアリングはリバース側、スロットルはノーマル側で使用します。

This model uses reverse position for steering, and normal for the throttle.
Schalter Lenkservo auf Reverse, Schalter Gas-Funktion auf Normal.
Utiliser la position REVERSE pour la direction et NORMALE pour les gaz.
En este modelo sitúe la posición inversa en la dirección y la normal en el gas.

ステアリングD/Rアジャスター Steering D/R Adjuster Dual Rate Justierung Limiteateur de débattement de direction Dual Rate de Dirección

ステアリングの舵角を調整します。
To adjust Steering Angle
Zur Justierung des maximalen Lenkausschlags
Permet d'ajuster le débattement de la direction
Permite ajustar el angulo de la dirección

スロットルトリム Throttle Trim Trimmschieber für Gashebel Trim de gaz/frein Trim de Gas

車が走り出さないように調整します。
Adjusts the throttle in small increments so the model will not move at neutral.
Neutrallage so justieren, daß das Modell sich nicht bewegt.
Ajuster pas à pas le trim de la commande d'accélération pour obtenir le neutre.
Permite ajustar el recorrido del gas en pequeños incrementos para impedir que el modelo se mueva en el punto neutral.

電源スイッチ Power Switch Ein-/Ausschalter Interrupteur M/A Interruptor

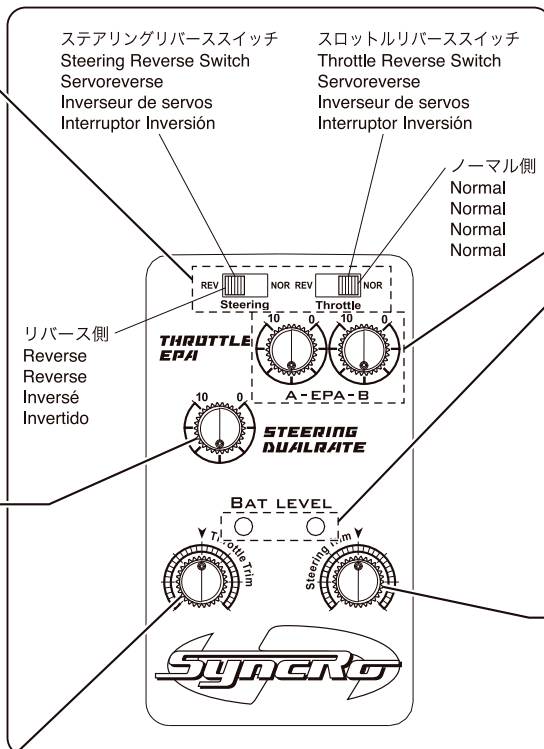
バッテリーカバー Battery Cover Batteriefachdeckel Couvercle porte piles Tapa portapilas

ステアリングリバーススイッチ
Steering Reverse Switch
Servoreverse
Inverseur de servos
Interruptor Inversión

スロットルリバーススイッチ
Throttle Reverse Switch
Servoreverse
Inverseur de servos
Interruptor Inversión

ノーマル側
Normal
Normal
Normal
Normal

リバース側
Reverse
Reverse
Inversé
Invertido



スロットルエンドポイントアジャスト

Throttle End Point Adjust
Endausschlag für Gas
Réglage de fin de course Gaz
Ajuste del recorrido máximo del gas.

前進側、ブレーキ側の動作量をそれぞれ調整します。
Adjusts the amount of movement to the forward and brake sides.
Zur Einstellung des maximalen Servowegs für Gas & Bremse.
Ajuster le réglage de fin de course à la marche avant et marche arrière
Ajuste el recorrido de la marcha adelante y el freno.

LEDインジケーター LED Indicator LED Anzeige Indicateur de batterie Indicador LED

電源スイッチが ON の時に、ランプが点灯します。
When the power switch is ON, the lamp will light up.
Bei eingeschaltetem Sender leuchtet die LED auf.
Lorsque la radiocommande est en marche, la diode est allumée.
Al estar la emisora conectada, se iluminará.

ステアリングトリム Steering Trim Trimmschieber für Lenkung Trim de direction Trim de Dirección

車がまっすぐに走るように調整します。
Adjusts the steering in small increments so the model will run straight.
Zur exakten Justierung des Neutralpunktes
Permet d'ajuster la direction
Permite ajustar el recorrido de la dirección en pequeños incrementos para poder alinear la dirección y conseguir que el modelo ruede en línea recta.

アンテナ Antenna Antenne Antenne Antena

ステアリングホイール Steering Wheel Lenkrad Volant de commande de direction Volante de dirección

左右に曲がる操作を行います。
Turn model to left or right.
Zur Steuerung der Fahrtrichtung (rechts - links)
Contrôle la direction droite/gauche
Hace que el modelo gire a izquierda o derecha

スロットルトリガー Throttle Trigger Gas-/Bremshebel Gâchette de commande de gaz Gatillo de Gas

前進、ブレーキの操作を行います。
Controls forward movement and braking functions.
Gas- und Bremsfunktion
Permet le contrôle de la marche avant, du frein et de la marche arrière.
Controla la velocidad y el freno.



付属の送信機以外はご使用になれません。

Transmitters other than the one included cannot be used with this product.

Verwenden Sie ausschließlich die beiliegende Fernsteuerung zur Steuerung des AXXE.

Utiliser votre AXXE, uniquement avec la radio fournie dans la valisette.

Utilice siempre la emisora incluida con su modelo. No intente utilizar otro tipo de emisora.



KT-200プロボを安全に使用するための注意 / USING THE KT-200 R/C SYSTEM SAFELY / Sicherheitshinweise für das KT-200 Fernsteuersystem / PRECAUTIONS D'UTILISATION DU SYSTEME R/C KT-200 / CONSEJOS DE UTILIZACION PARA EL EQUIPO R/C KT-200

●2.4GHzシステム使用上の注意

- 1: KT-200は2.4GHz帯周波数を使用し、混信防止機能を備えていますが、万が一の事を考えて周囲の安全を確保してください。
- 2: 2.4GHzはR/C以外の機器にも使用されています。電子レンジ、無線LAN、Bluetooth、デジタルコードレス電話、ISMバンドなどに使用されているので都市部ではプロボの動作に影響が出る場合があります。使用する際は周囲の環境に注意し、必ず動作確認をおこない安全を確認してからお楽しみください。
- 3: 同一場所での走行の際、同時に使用する2.4GHzプロボの台数15台以内にしてください。
- 4: KT-200の電波到達距離は地上で約100mで設計されています。その範囲内で走行をお楽しみください。

●2.4GHz送信機操作上の注意

- 1: 送信機のアンテナは指向性が高く電波が弱くなる方向があります。アンテナの先端が向いている方向が最も電波が弱くなりますのでアンテナを車体に向けしないでください。
- 2: 送信機のアンテナを持ったり金属クリップをつけないでください。

●2.4GHz受信機搭載時の注意

- 1: 受信機のアンテナは切断したり半田付けで延長しないでください。

• Usage precautions for the 2.4GHz system

- 1: The KT-200 operates on 2.4GHz frequency and although it features radio interference prevention and a problem is unlikely, it is still important to guarantee the surrounding area is safe for operating the model.
- 2: The 2.4GHz frequency is used by other devices in addition to R/C models such as microwave ovens, wireless LAN, Bluetooth, digital cordless phones and ISM band devices. This may affect the movement of the R/C system if it is operated in urban areas. Before using, check the area is safe and the model is responding properly.
- 3: Please limit the number of 2.4GHz models operating simultaneously in the same place to 15.
- 4: The KT-200 is designed with a surface range of 100m. Please use within this range.

• Due to directionality, the antenna signal is weaker when it is facing in certain directions.

- 1: As the signal is weaker towards the tip of the transmitter antenna, do not point the antenna directly at the model.
- 2: Do not hold the transmitter by the antenna or attach any metal clips to it.

• Precautions when mounting a 2.4GHz receiver.

- 1: Do not cut the receiver antenna or lengthen it by soldering.

• Hinweise zum 2.4GHz-System

- 1: Die KT-200 arbeitet auf dem 2.4GHz Frequenzband, das maximale Sicherheit gegen Störungen bietet. Dennoch müssen grundlegende Sicherheitsaspekte berücksichtigt werden.
- 2: Das 2.4GHz Frequenzband wird auch durch andere Funkdienste, z.B. WLAN genutzt. Dies kann zu Störungen bei der Funkübertragung zum Modell führen.
- 3: Bitte betreiben Sie nicht mehr als 15 Fahrzeuge gleichzeitig an einer Rennstrecke.
- 4: Die KT-200 ist für eine Reichweite um die 100m ausgelegt.

• Die Antenne sollte stets mit der maximalen Fläche zum Modell zeigen.

- 1: Zeigen Sie niemals mit der Antennenspitze auf das Modell, da die Antennenabstrahlung so am geringsten ist.
- 2: Tragen Sie den Sender nicht an der Antenne, befestigen Sie keinerlei Gegenstände an der Antenne.

• Sicherheitshinweise zu 2.4GHz Empfängern

- 1: Verändern Sie niemals die Baulänge der Empfängerantenne

• Précautions d'usages pour le système 2.4GHz

- 1: La KT-200 fonctionne sur la fréquence 2,4 GHz et bien qu'équipée d'un système de prévention des interférences radio et qu'un problème est peu probable, il est toujours important de vérifier que la zone environnante est sans danger pour le fonctionnement du modèle.
- 2: La fréquence 2,4GHz est utilisée par d'autres appareils en plus des modèles R/C comme des fours micro-onde, des réseaux sans fils, le Bluetooth, des téléphones digitaux sans fils et la bande ISM. Ceci peut affecter les commandes de votre modèle radiocommandé si celui-ci est utilisé en zone urbaine. Avant utilisation, toujours vérifier que le modèle répond correctement aux commandes émises par l'émetteur.
- 3: Merci de limiter à 15, le nombre de modèle utiliser simultanément en 2,4GHz dans un même lieu.
- 4: L'émetteur KT-200 est conçu pour une portée de +/- 100m (selon l'environnement avoisinant). Merci de respecter cette portée.

• En raison de la directivité, le signal d'antenne est plus faible quand il est orienté dans certaines directions.

- 1: Comme le signal est plus faible vers l'extrémité de l'antenne de l'émetteur, ne pas pointer l'antenne directement sur le modèle.
- 2: Ne pas tenir l'émetteur par l'an-tenne ou approcher toutes pièces métalliques (clips....)

• Précautions à prendre lors du montage d'un récepteur 2.4GHz

- 1: Ne pas couper l'antenne du récepteur ou ne pas l'allonger par soudure.

• Precauciones de seguridad para su Equipo 2.4GHz

- 1: Su equipo KT-200 funciona en la frecuencia 2.4GHz y aunque dispone de sistema de prevención de interferencias y es difícil que tuviera algún problema, es importante que se asegure que el área de funcionamiento está despejada
- 2: La frecuencia 2.4GHz es utilizada por otros dispositivos tales como hornos microondas, LAN inalámbricas, Bluetooth, teléfonos inalámbricos y dispositivos de banda ISM. Por ello, el funcionamiento de su modelo podría verse afectado si es utilizado en áreas urbanas. Antes de utilizar su modelo, realice una comprobación de prueba y asegúrese que responde correctamente.
- 3: El número máximo de modelos rodando simultáneamente con 2.4GHz debe limitarse a 15 modelos.
- 4: La emisora KT-200 tiene un rango de utilización de aproximadamente 100m. No exceda esta distancia para evitar accidentes.

• Debido a la direccionalidad, la señal de antena es más débil cuando apunta en ciertas direcciones.

- 1: La señal se debilita en la parte superior de la antena, por lo que recomendamos no apuntar directamente el modelo con la antena.
- 2: No sujete nunca la emisora por la antena ni coloque clips metálicos en ella.

• Precauciones al instalar un receptor 2.4GHz.

- 1: Nunca corte la antena del receptor ni la alargue con soldaduras.

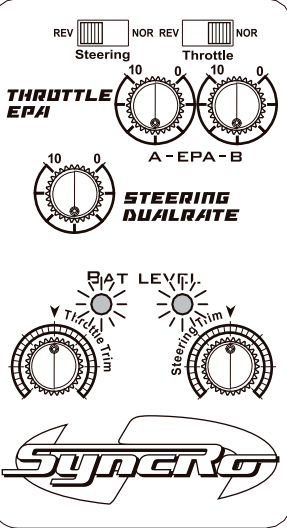
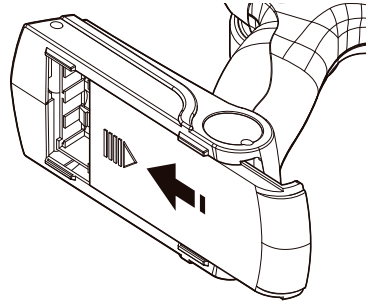
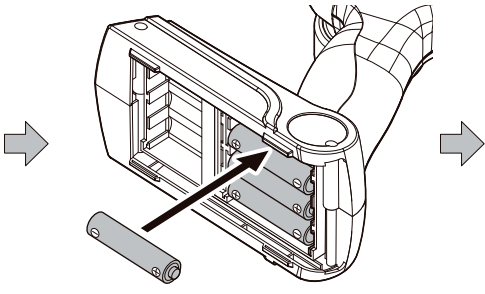
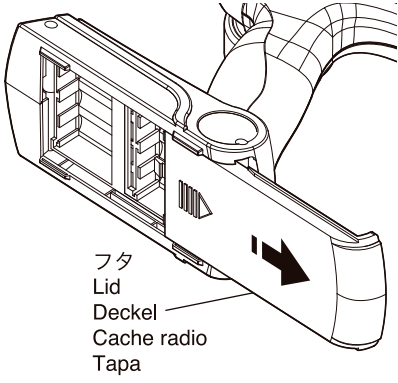
1 電池のセット
Loading batteries / Das Laden der Akkus / Batteries radio / Instalación Baterías

※注意：オキシライド乾電池は、電圧が高いため使用できません！
*NOTE: Oxyride batteries cannot be used! *NOTE: Ne pas utiliser de batteries de type OXYRIDE.
*Verwenden Sie keine Oxyride Batterien! *NOTA: No utilice baterías Oxyride.

- 1 フタをはずす。
Remove the lid.
Deckel abnehmen
Retirer le cache
Retire la tapa

- 2 単3乾電池4本を図のように入れる。
Load 4 AA Alkaline Batteries as shown in the following illustration.
4 Batterien oder geladene Akkus in den Sender einsetzen
Placer selon le schéma ci-dessous les 4 piles ou batterie de type R6
Instale 4 pilas alcalinas AA tal y como muestra el dibujo.

- 3 フタをしめる。
Close the lid. It is snapped into place.
Deckel schließen
Replacer le cache batterie comme indiqué.
Cierre la tapa y colóquela en su lugar

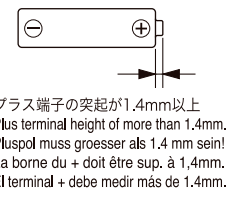


LEDインジケータ / LED Indicator / LED Anzeige
Indicateur de batterie / Indicador LED

▶ ブルーとレッドのLEDインジケータが点滅したらすぐに乾電池を新品と交換してください。
When the blue and red LED indicator starts flashing, replace the batteries with new ones as soon as possible.
Wenn die rote und die blaue LED blinken, Fahrbetrieb einstellen und Batterien ersetzen bzw. die Akkus aufladen.
Lorsque les LED bleue et rouge du niveau de batterie commencent à clignoter, recharger les batteries immédiatement.
Cuando los LEDs azul y rojo comienzen a parpadear, sustituya inmediatamente las baterías por otras nuevas.

送信機の電池が無くなるとコントロールが不能になり大変危険です。
Do NOT operate when transmitter and/or receiver batteries are low or else the control of the model will be lost.
Beim Aufleuchten der roten LED am Sender muß der Modellbetrieb sofort eingestellt werden!
Ne jamais attendre que les piles de la radio soient déchargées pour les changer.
Nunca deje que las baterías se descarguen completamente ya que podría perder el control de su modelo.

※送信機に、ニッケル水素(単3形)電池を使用する場合、電池ボックスに安全上逆接防止リブ(仕切り)が付いています。一部の電池で、プラス端子の形状が短く通電しない物が有りますので、電池を購入する前に必ず確認してください。
*When using Nickel Metal-Hydride batteries (AA-size), the transmitter battery compartment has partitions to stop reverse flow of current. The plus (+) terminal on some types of batteries is not long enough so please check when purchasing.
*Achten Sie beim Kauf von Zellen darauf, dass der Plus-Kontakt an der Zelle lang genug ist, um sicheren Kontakt im Batteriefach herzustellen. Das Batteriefach schuetzt durch diese Bauweise vor Verpolungen.
*Dans le cas de l'utilisation de batteries R6 Ni-MH, vérifiez avant de les acheter, que la borne du (+) effectue correctement le contact dans le boîtier.
*Al utilizar baterías Ni-MH (AA), instale las baterías respetando la polaridad indicada en el portapilas. Además compruebe que las baterías poseen la longitud adecuada y que el terminal + contacta correctamente ya que algunas poseen el terminal + más corto de lo normal.



注意 / Cautions / Achtung / Attention ! / Atención

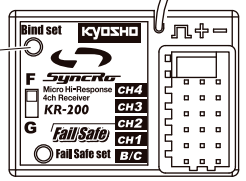
- ▶ 電池は指定の電池を使用し、逆接続・分解は絶対にしないでください。発熱や破損の原因となり大変危険です。
▶ Batteries: never disassemble, install with wrong polarity, or use wrong type. This may lead to damage and leakage.
▶ Batterien / Akkus nicht verpolt einsetzen!
▶ Ne jamais ouvrir les batteries ou inverser les connecteurs sous peine de court-circuit pouvant entraîner de sérieux dommages.
▶ Nunca intente desmontar ni modificar baterías ya que podría sufrir un accidente.

2 バインディング
Binding / Bindungsvorgang / Connection / Emparejamiento.

▶ 送信機と受信機のバインディングを行います。(工場出荷時はバインディングされているので、設定の必要はありません。)
Binding the transmitter with the receiver. (Binding is already complete at time of shipment and is not required to be setup).
Sender und Empfänger miteinander binden. Bei ReadySet-Modellen ist die Bindungsvorgang bereits erledigt.
Synchroniser la liaison émetteur / récepteur. (Cette synchronisation est déjà effectuée par défaut et il n'est pas nécessaire de la refaire).
Emparejar el emisor con el receptor. (El emparejamiento ya se ha efectuado en fabrica)

- 1 送信機の電源を入れます。 / Switch transmitter power on. / Sender einschalten. / Mettre l'émetteur sur ON. / Conectar el emisor.
- 2 受信機のスイッチを入れます。 / Switch receiver on. / Empfänger einschalten. / Mettre le récepteur sur ON. / Conecte el interruptor del receptor.
- 3 受信機のLEDが点滅している状態でバインディングスイッチを押します。
When the LED on the receiver is flashing, press the binding switch.
Wenn die LED am Empfänger blinkt, den Taster für die Bindung drücken.
Lorsque la LED du récepteur clignote, appuyer alors sur l'interrupteur de liaison.
Cuando el LED del receptor parpadee, pulse el interruptor de emparejamiento.
- 4 LEDが点灯に変わってバインディング完了。
When LED lights up, binding is complete.
Wenn die LED leuchtet ist der Bindungsvorgang fertig.
Lorsque le LED clignote, la connection est effectuée.
Cuando el LED se quede encendido, el emparejamiento se ha completado.

バインディングスイッチ
Binding Switch
Taster für Bindung
Interrupteur de liaison.
Interruptor de emparejamiento.



*バインディングされない場合は受信機のバインディングスイッチを数回押し続けてください。
* If transmitter is not binding properly to the receiver, push the binding switch on the receiver several times continuously.
* Falls der Bindungsvorgang fehlschlägt, den Taster mehrmals hintereinander drücken.
* Si la connection émetteur/récepteur n'est pas correctement synchroniser, appuyer sur l'interrupteur de liaison plusieurs fois.
* Si el emisor no se empareja correctamente con el receptor, pulse el interruptor de emparejamiento del receptor repetidamente.

3 フェイルセーフ設定
Fail Safe Setup / Fail Safe Einstellungen /
Réglage de sécurité / Ajuste del Fail Safe.

1 送信機、受信機の順で電源を入れます。
 Switch transmitter then receiver power on.
 Erst den Sender, dann den Empfänger einschalten.
 Mettre l'émetteur sur ON, puis le récepteur.
 Conecte el emisor y a continuación el receptor

2 フェイルセーフスイッチを押します。LEDが早く点滅します。
 Push the fail safe switch. The LED flashes rapidly.
 Fail Safe Taster drücken. Die LED blinkt in schneller Folge.
 Appuyer sur l'interrupteur du "Fail Safe". La LED clignote alors rapidement.
 Pulse el interruptor de Fail Safe. El LED parpadeara rápidamente.

3 スロットルトリガーでフルブレーキの位置にしなからもう一度フェイルセーフスイッチを押します。
 Move the throttle trigger to full brake position, then push the fail safe switch again.
 Gashebel auf maximale Bremswirkung stellen und halten. Dabei gleichzeitig den Fails Safe Taster drücken.
 Bouger la gâchette de commande de gaz/frein en position freinage maximum, puis appuyer sur l'interrupteur du "Fail Safe" à nouveau.
 Situe el gatillo de gas en la posición de maximo freno, entonces pulse el interruptor del Fail Safe de nuevo.

4 LEDが点灯に変わり、設定完了。
 When LED remains on, fail safe setup is complete.
 Wenn die LED dauerhaft leuchtet, ist die Fail Safe Einstellung fertig.
 Lorsque la LED redevient normale, le "Fail Safe" est programmé.
 Cuando el LED se quede encendido, el ajuste del Fail Safe se ha completado.

▶ 電波障害時にスロットルサーボを任意の位置で固定できます。エンジンカーの場合、フェイルセーフ動作時にフルブレーキの位置にすることを勧めます。

In case of radio signal interference, the throttle servo position can be locked into a set position.

The full brake position is recommended for the fail safe for gas engine powered cars.

Für den Fall des Signalverlustes, kann eine feste Servoposition im Empfänger abgespeichert werden.

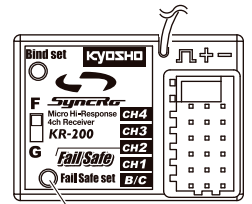
Für RC-Cars sollte die Gasfunktion auf maximale Bremswirkung programmiert werden.

Dans le cas d'interférences du signal radio, la position du servo de gaz peut être bloquée à une position.

La position du servo recommandé est le freinage maximum pour une voiture thermique.

En caso de interferencias en la señal de radio, el servo de motor se situara en la posición prefijada.

Se recomienda fijarla en la posición de maximo freno para los coches con motor de explosion.



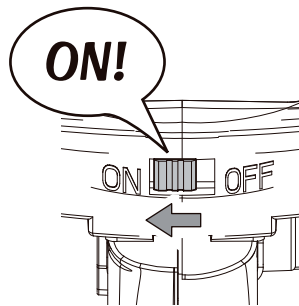
フェイルセーフスイッチ
 Fail Safe Switch
 Fail Safe Taster
 Interrupteur du "Fail Safe"
 Interruptor de Fail Safe.

※工場出荷時は設定されていません。
 ※When the factory is shipped, it is not set.
 ※Es wird nicht bei der frühen Phase gesetzt.
 ※Lorsque l'usine est transportée, il n'est pas mis.
 ※Cuando envié una fábrica, no es fijo.

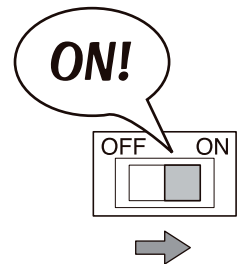
4 スイッチの入れ方と切り方
Turning Power ON/OFF / Das Aus- und Einschalten /
Mise en marche ON/OFF / Conectar y desconectar el equipo

< スイッチの入れ方 >
 < Turning Power ON >
 < Das Einschalten >
 < Mettre sur ON >
 < Conexión >

1 送信機の電源スイッチを入れる。
 Transmitter (Switch)
 Schalter für Fernsteuerung
 Radiocommande
 Emisora (Interruptor) Conectar



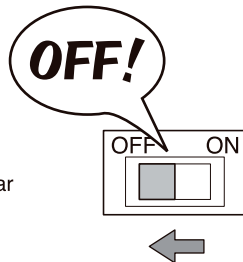
2 車体の電源スイッチを入れる。
 Chassis (Switch)
 Schalter für Modell
 Chassis
 Chasis (Interruptor) Conectar



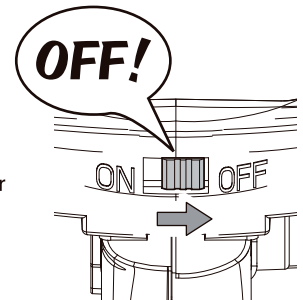
電源を入れるときは必ず送信機からスイッチを入れてください。
Always turn the transmitter's power switch ON first!
Schalten Sie zuerst den Sender ein!
Toujours allumer la radiocommande en premier !
Siempre conecte el interruptor de la emisora en primer lugar.

< スイッチの切り方 >
 < Turning power OFF >
 < Das Ausschalten >
 < Mettre sur OFF >
 < Desconectar >

1 車体の電源スイッチを切る。
 Chassis (Switch)
 Schalter für Modell
 Chassis
 Chasis (Interruptor) Desconectar



2 送信機の電源スイッチを切る。
 Transmitter (Switch)
 Schalter für Fernsteuerung
 Radiocommande
 Emisora (Interruptor) Desconectar



電源を切るときは必ず車体側からスイッチを切ってください。送信機のスイッチを先に切ってしまうと車が暴走し大変危険です。
Always switch the model power OFF first. Loss of control will result if transmitter power is switched OFF first.
Immer zuerst das Modell ausschalten. Wenn Sie zuerst den Sender ausschalten, koennen Sie die Kontrolle ueber Ihr Modell verlieren.
TOUJOURS ETEINDRE LA VOITURE EN PREMIER (placer sur OFF l'interrupteur).
Desconecte siempre en primer lugar el receptor. Podría perder el control del modelo si desconecta la emisora.

動作の確認と調整 / Checking Movement & Adjustment / Die Bewegungen und Montage ueberpruefen / VERIFICATIONS avant départ / Comprobaciones y ajustes

注意：工場出荷時に基本調整はされていますが、走行前に必ず動作確認をしてください。

CAUTION : Although basic setting is complete at time of shipment, always check movement and function before operation.

Achtung : Obwohl Sie ein fahrfertiges Modell erworben haben, ueberpruefen Sie alle Bewegungen und Funktionen auf Ihre Richtigkeit.

ATTENTION : Même si l'assemblage et les réglages sont déjà effectués, TOUJOURS vérifier chacune des fonctions du châssis avant le départ.

AVISO : Aunque los ajustes básicos han sido completados en fábrica, es recomendable que compruebe los movimientos antes de utilizar el modelo.

ステアリング / Steering / Lenkung /
Direction / Dirección

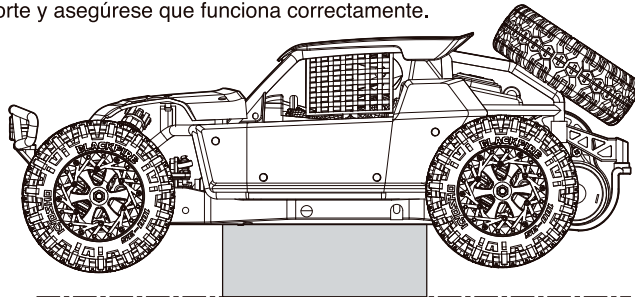
① 動作確認の際、タイヤが接触しないように台の上に乗せて浮かせます。

Rest the model on a stand when checking that model is functioning properly.

Bei der Ueberpruefung aller Funktionen, das Modell, wie dargestellt, positionieren.

Poser le châssis sur un stand afin de commencer la vérification.

Coloque el modelo en un soporte y asegúrese que funciona correctamente.



② ステアリングのチェック

Check the Steering

Überprüfen Sie die Lenkung

Vérifier la commande de direction

Comprobación de la dirección

▶ ステアリングホイールを操作してフロントタイヤの動きをチェック。

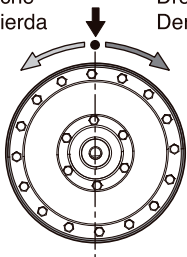
Operate the steering wheel to check if the front tires move correctly.

Beim Drehen des Lenkrads müssen sich die Vorderräder bewegen

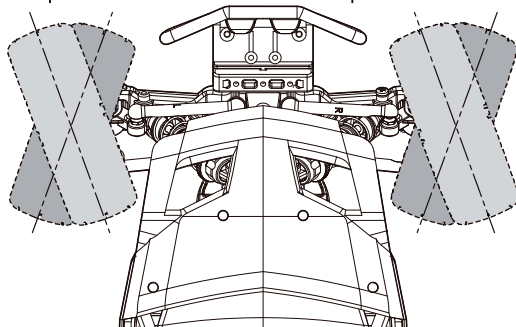
Actionner la direction de gauche à droite de façon à vérifier son bon fonctionnement.

Mueva el volante de dirección para observar si las ruedas se mueven de forma correcta.

	ニュートラル	
	Neutral	
左	neutral	右
Left	Neutre	Right
links	Neutral	rechts
Gauche		Droite
Izquierda		Derecha



左	右	左	右
Left	Right	Left	Right
links	rechts	links	rechts
Gauche	Droite	Gauche	Droite
Izquierda	Derecha	Izquierda	Derecha



* ステアリングホイールの操作量に応じて舵角が変わります。操作量が大きいほど、舵角も大きくなります。

* Amount of front tire movement varies according to the amount of steering wheel movement. If the wheel is turned all the way left or right, the front tires also steer all the way left or right.

* Die Vorderräder bewegen sich sinngemäß zur Drehung am Lenkrad.

* La vitesse de rotation du volant de la radiocommande est proportionnelle à celle des roues.

* El recorrido de las ruedas será proporcional al movimiento que usted proporcione al volante. Si lo gira a la izquierda ó a la derecha, las ruedas también girarán a la izquierda ó a la derecha.

▶ フロントタイヤが左右逆の動きになる時はP8リバーススイッチの位置を確認してください。

If turning the transmitter wheel causes the front tires to move in the direction opposite to that shown in the diagram, change the position of the Servo Reversing Switch (see page 8).

Überprüfen Sie die Laufrichtung der Lenkung, ggf. Servolaufrichtung am Sender umkehren!

Vérifier que la direction de la voiture corresponde à la direction donnée au volant de la radiocommande. Dans le cas contraire, changer la position de l'interrupteur d'inversion de servo de direction (voir page 8).

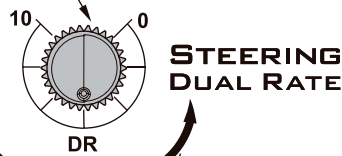
Si al mover el volante de dirección las ruedas se mueven en dirección opuesta a la mostrada en el dibujo, cambie la posición del Interruptor de Inversión.

3 ステアリングD/Rアジャスター
Steering D/R Adjuster
Dual Rate Justierung am Sender
Réglage du débattement de la direction.
Dual Rate dirección

- ▶ ステアリングホイールを操作したときの舵角(切れ角)を、ステアリングD/Rアジャスターで調整します。
Use Steering Dual Rate Adjuster to set the steering angle.
Mit der Dual Rate Funktion kann der maximale Lenkausschlag begrenzt werden.
Utiliser le Dual Rate afin d'obtenir le débattement de la direction souhaitée.
Utilice el Dual Rate de dirección para variar la cantidad del ángulo de dirección al mover el volante.

*好みに合わせて操縦しやすい位置に調整します。
*Turn the D/R adjuster knob to set your steering preference.
*Stellen Sie den maximalen Lenkausschlag ein!
*Ajustez selon votre pilotage.
*Ajuste según sus necesidades de pilotaje.

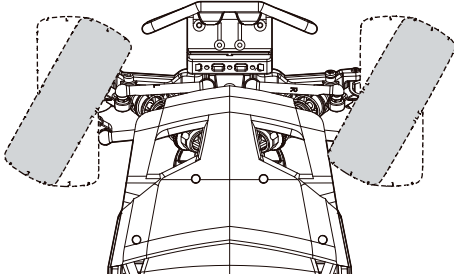
ステアリングD/Rアジャスター
Steering D/R Adjuster
Dual Rate Justierung am Sender
Réglage du débattement de la direction.
Ajuste del Dual Rate.



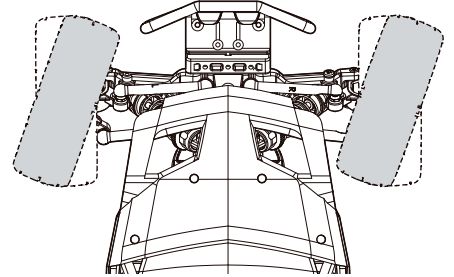
舵角が少ない
Steering angle will give you less steering.
Ausschlag kleiner
L'angle de direction vous procure moins de débattement à la direction.
Menor recorrido de la dirección.

舵角が多い
Steering angle will give you more steering.
Ausschlag größer
L'angle de direction vous procure plus de débattement à la direction.
Mayor recorrido de la dirección.

< 舵角が多くなる >
< Steering angle is more >
< Großer Lenkausschlag >
< Angle de direction important. >
< Mayor ángulo de dirección >



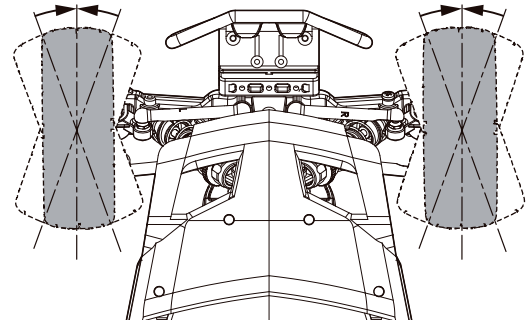
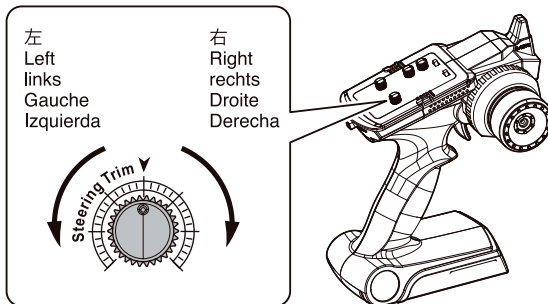
< 舵角が少なくなる >
< Steering angle is less >
< Kleiner Lenkausschlag >
< Le débattement est moins important. >
< Menor ángulo de dirección >



- ▶ ステアリングD/Rアジャスターを右側に一杯回した所から、1ストローク分戻した所が最大舵角の目安となります。
Set max steering angle with D/R adjuster 1 stroke back from full turn to the right.
Maximalen Lenkausschlag mit D/R Regler einstellen.
Régler l'angle maximum de direction avec la molette de réglage de débattement.
Ne pas régler l'angle à fond !
Ajuste el ángulo de dirección máximo con el D/R.

4 ステアリング(トリム)
Steering (Trim)
Trimmung für Lenkung
Direction (Trim)
Dirección (Trim)

- シャシーのスイッチを "ON" にした時、フロントタイヤが左右に曲っている場合に調整します。
When the chassis switch is turned on and the front tires are not straight, use the steering trim to adjust the position.
Zur Justierung der Lenkung
A utiliser pour ajuster le neutre de la direction.
Para ajustar el punto neutro de la dirección



- ▶ ステアリングホイールに指を触れない(ニュートラル)ときタイヤがまっすぐになるようにステアリングトリムで微調整します。
Precisely adjust the steering trim in case the front tires are not aligned properly against the chassis, when the steering wheel is at neutral position.
Die Räder müssen exakt auf neutral stehen, wenn das Lenkrad auf neutral steht!
Ajuster à l'aide du trim la position du neutre de la direction
Ajuste con el trim de dirección en caso que las ruedas delanteras no rodaran en línea recta estando el volante en posición neutral.

- ▶ 走行させる時に再調整します。 / Adjust again when running. /
Die Feinjustierung erfolgt im Fahrbetrieb / Ajuster la direction avec le trim lorsque la voiture roule. / Ajuste de nuevo al rodar con el modelo

スロットル / Throttle / vollgas /
GAZ / Aceleración

注意：工場出荷時に調整済ですが、安全のため必ずチェックをしてください。

CAUTION : Although basic setting is complete at time of shipment, always check for safety.

Achtung : Obwohl Sie Ihr Modell schon fahrfertig erworben haben, ueberpruefen Sie alle Teile auf deren Richtigkeit.

ATTENTION : Même si les réglages sont déjà effectués, TOUJOURS vérifier par précaution que les connecteurs du moteur
NE SONT PAS CONNECTÉS lors de la mise sous tension.

PRECAUCION : Aunque el ajuste básico viene realizado de fábrica, realice una comprobación de seguridad.

- < 動作チェック >
- < Checking Operation >
- < Funktionsprüfung >
- < Vérification avant utilisation >
- < Comprobaciones >

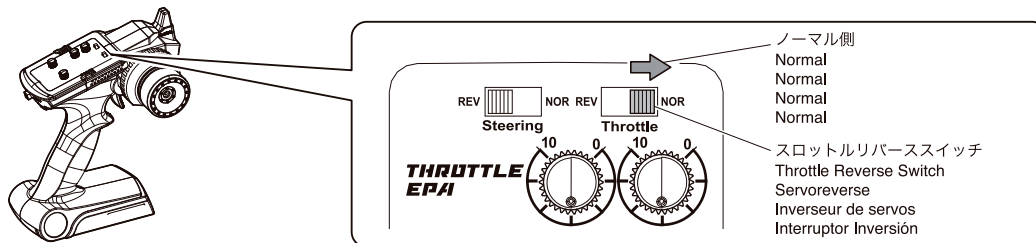
1 送信機のスロットル側のリバーブスイッチが“NOR”になっていることを確認します。

Make sure the Reverse Switch on the lower side of the transmitter is positioned on 'NOR'.

Stellen Sie sicher, dass der Rückwärtsschalter an der unteren Seite des Senders die Position "NOR" aufweist.

Vérifier que l'interrupteur de marche arrière sur le côté de l'émetteur (voir illustration) est positionné sur "NOR".

Asegúrese que el Interruptor de Inversión en la parte inferior de la emisora está en la posición "NOR".



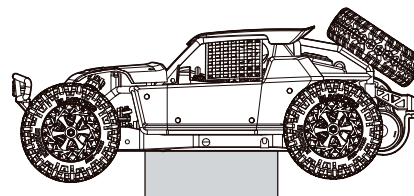
2 スピードコントローラーのスイッチがOFFになっていることを確認してバッテリーのコネクターを接続します。

Make sure the speed controller is switched OFF and connect the battery connectors.

Stellen Sie sicher, dass der Regler ausgeschaltet ist und verbinden Sie den Akkuverbinder.

Vérifier que le variateur électronique est sur OFF et connecter les câbles de la batterie.

Asegúrese que el variador de velocidad está desconectado y conecte los cables de la batería.



3 動作確認の際、タイヤが接触しないように台の上に乗せて浮かせます。

Rest the model on a stand when checking that model is functioning properly.

Bei der Ueberpruefung aller Funktionen, das Modell, wie dargestellt, positionieren.

Poser le châssis sur un stand afin de commencer la vérification.

Coloque el modelo en un soporte y asegúrese que funciona correctamente.

4 スロットルトリムが中立になっていることを確認します。

送信機→受信機の順にスイッチをONにします。

Make sure the throttle trim is in the center position.

Switch the transmitter ON and then the receiver.

Bitte sicherstellen, dass die Gastrimmung in mittlerer Position steht.

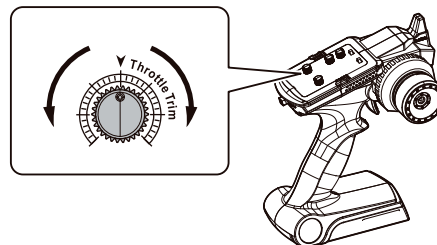
Anschließend den Hauptschalter am Sender auf ON stellen, erst dann den Empfänger einschalten.

Assurez vous que le trim des gaz est au neutre.

Mettre en route l'émetteur puis le récepteur.

Asegúrese que el trim de gas este en la posición central.

Conecte primero la emisora y después el receptor.



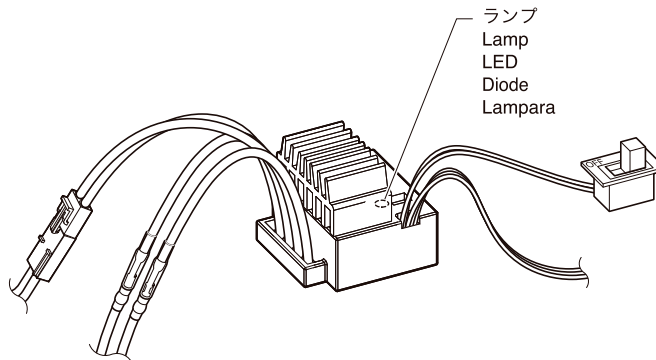
5 ESCからド・レ・ミ音が鳴ったらセットアップ完了です。

Setup is complete when ESC sounds Do Re Mi.

Das Setup ist abgeschlossen wenn der Regler die Melodie "ro-de-mi" spielt.

Le réglage est terminé lorsque le variateur émet les notes DO RE MI.

El ajuste está terminado cuando el variador emite la melodía Do Re Mi.



6 ゆっくりとスロットルトリガーをにぎります。この時、前進側にタイヤが回転していればそのまま走行可能です。

(もし逆に後進側にタイヤが回転していた場合、送信機のスロットルリバースを確認してください。)

Gently grasp the throttle trigger. If the wheels starting rolling forward, you can continue driving.

(If the tires had been rotated in reverse to the opposite side, please check the throttle reverse of the transmitter.)

Ergreifen Sie den Kehlenauslöser sachte. Wenn zeitig rollend, können Sie das Fahren das Räder Beginnen fortsetzen.

Wenn die Räder sich vorwärts bewegen, kann losgefahren werden.

(Falls die Räder in die falsche Richtung gedreht haben, überprüfen Sie die Wegumkehr an der Fernsteuerung.)

Appuyer doucement sur la gâchette des gaz. Si les roues se mettent à rouler vers l'avant, vous pouvez rouler.

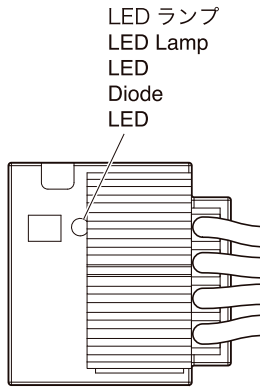
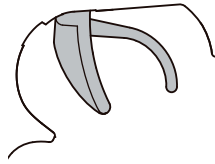
(Si les roues tournent dans le sens inverse, vérifier l'interrupteur d'inversion du servo gaz/frein de l'émetteur)

Apriete suavemente el gatillo de gas. Si las ruedas comienzan a rodar hacia adelante, puede continuar conduciendo.

(Si los neumáticos giran en sentido inverso, por favor, verifique el interruptor de inversión del gatillo de gas.)

- < 動作チェック >
- < Checking Movement >
- < Das Ueberpruefen der Bewegung >
- < Vrification des mouvements >
- < Comprobacin Movimientos >

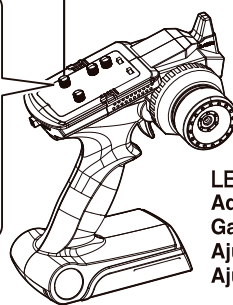
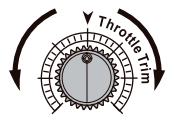
- ニュートラル
- Neutral
- Neutral
- Neutre
- Neutro



- ▶ 消灯
- Light Off
- Licht aus
- Diode teinte
- Luz apagada

ニュートラルの調整
Adjustment of Neutral Position
Justierung der Neutral-Position
Réglage de la position neutre
Ajuste de la Posición Neutral

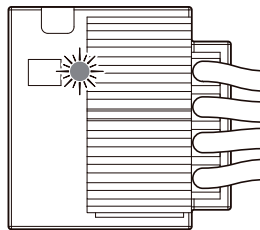
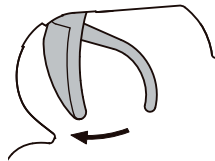
- | | |
|----------------|----------|
| バック | 前進 |
| Reverse | Forward |
| rueckwaerts | vorwärts |
| Marche arriere | Avant |
| Marcha atrs | Adelante |



- スロットルトリム
- Throttle Trim
- Trimmischieber für Gashebel
- Trim de gaz/frein
- Trim de Gas

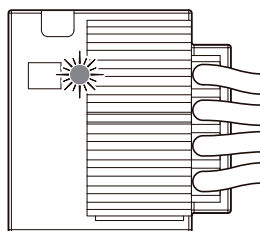
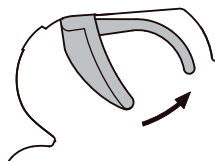
LED ランプが消灯するようにスロットルトリムを調整する。
 Adjust the throttle trim so that LED turn off.
 Gastrimmung so justieren, dass die LED aus ist.
 Ajuster le trim de gaz jusqu'à ce que la LED s'éteigne
 Ajuste el trim de manera que el LED se apague.

- スロットルオン
- Throttle On
- Halbgas
- Marche avant
- Aceleracin



- ▶ レッド点灯
- Red Lights On
- rotes Licht an
- Clignotement Rouge
- Luces Roja encendidas

- ブレーキ
- Brake
- Bremse
- Frein
- Freno

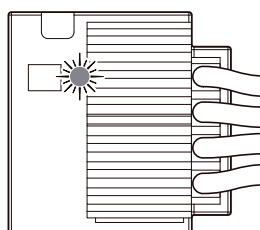
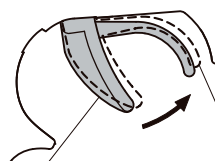


- ▶ レッド点灯
- Red Lights On
- rotes Licht an
- Clignotement Rouge
- Luces Roja encendidas

一度ニュートラルに戻し、もう一度バック側に操作するとバックします。

Return to neutral, then move to reverse again to start reversing.
 Kehren Sie in die Neutralposition zurück, dann schieben Sie den Hebel erneut nach Vorne um Rückwärts zu fahren.
 Retourner au neutre, puis actionner la marche arriere à nouveau pour la démarrer.
 Vuelva a neutro y luego accione de nuevo la marcha atrás para ir hacia atrás.

- バック
- Reverse
- rueckwaerts
- Marche arriere
- Marcha atrs



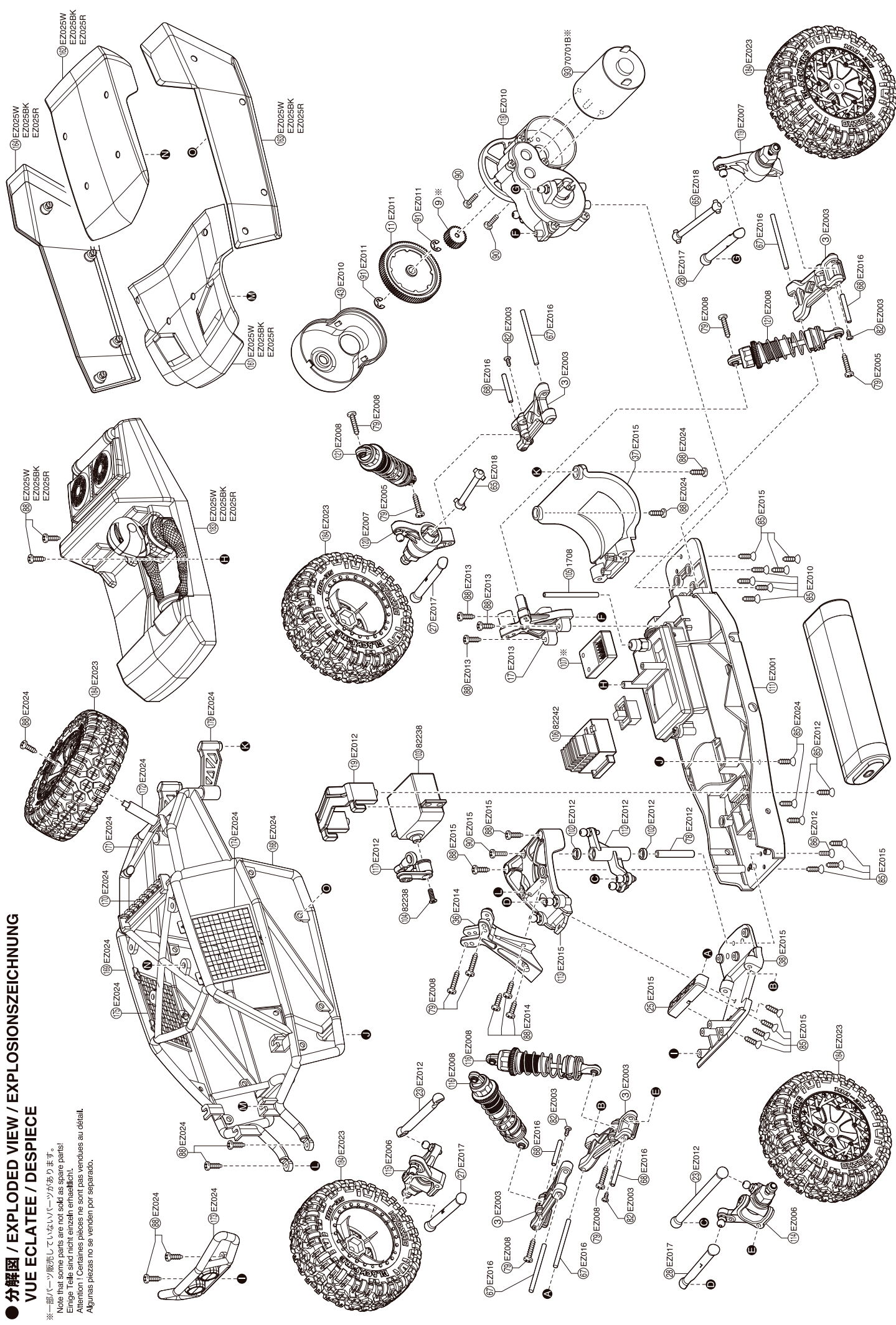
- ▶ レッド点灯
- Red Lights On
- rotes Licht an
- Clignotement Rouge
- Luces Roja encendidas

- バック(ハーフ)
- Reverse(Half)
- halb zurck
- Marche arriere (de moti)
- Marcha atrs (Mitad)

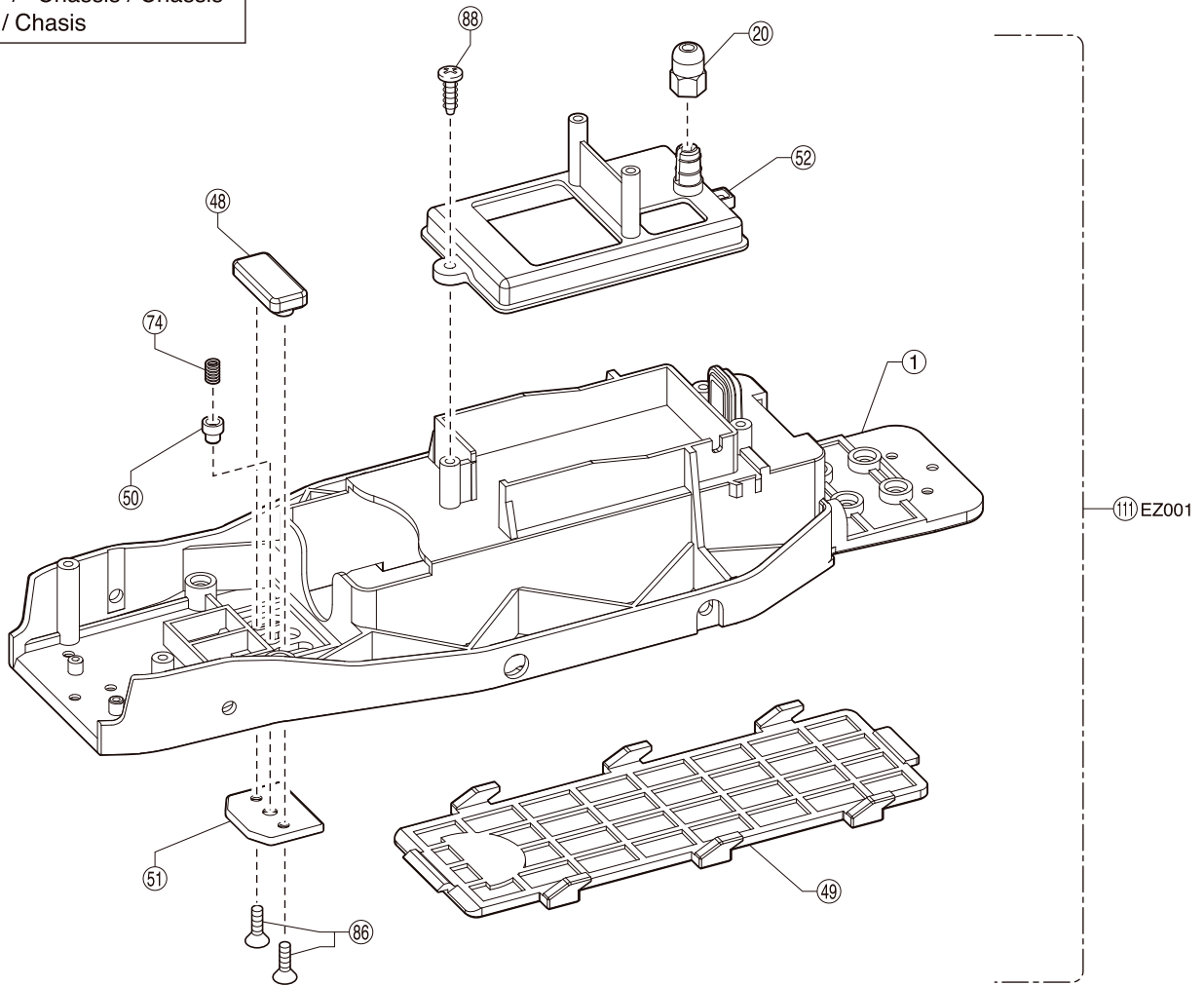
- バック(Full)
- Reverse (Full)
- voll zurck
- Marche arriere (fond)
- Marcha atrs (Completa)

● 分解図 / EXPLODED VIEW / EXPLOSIONSZEICHNUNG
 VUE ECLATEE / DESPIECE

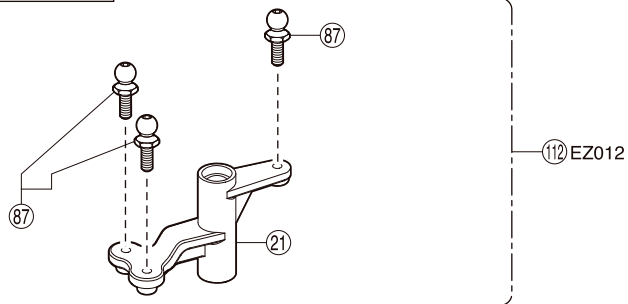
※一部/パーツ販売していません。
 Note that some parts are not sold as spare parts.
 Einige Teile sind nicht einzeln erhältlich.
 Attention: Certaines pièces ne sont pas vendues au détail.
 Algunas piezas no se venden por separado.



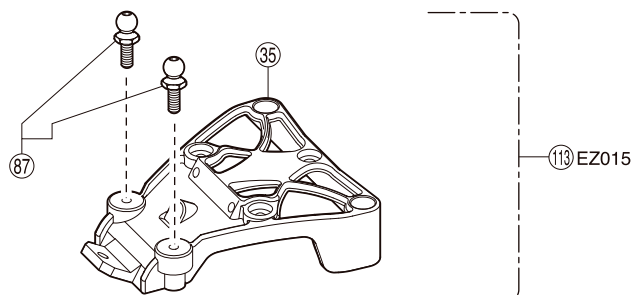
シャシー / Chassis / Chassis
Chassis / Chasis



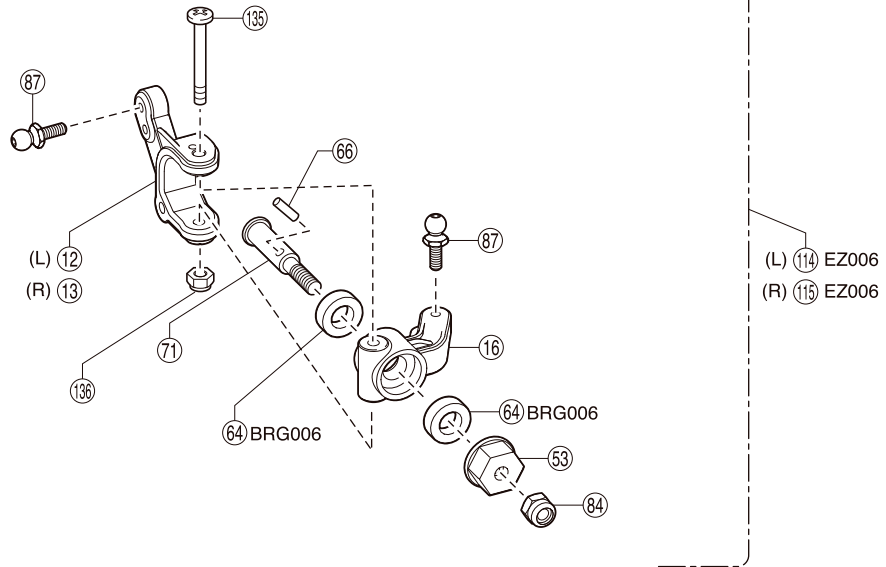
ステアリングクランク / Steering Crank / Servoumlenkung
Palonnier de direction / Dirección del cigüeñal



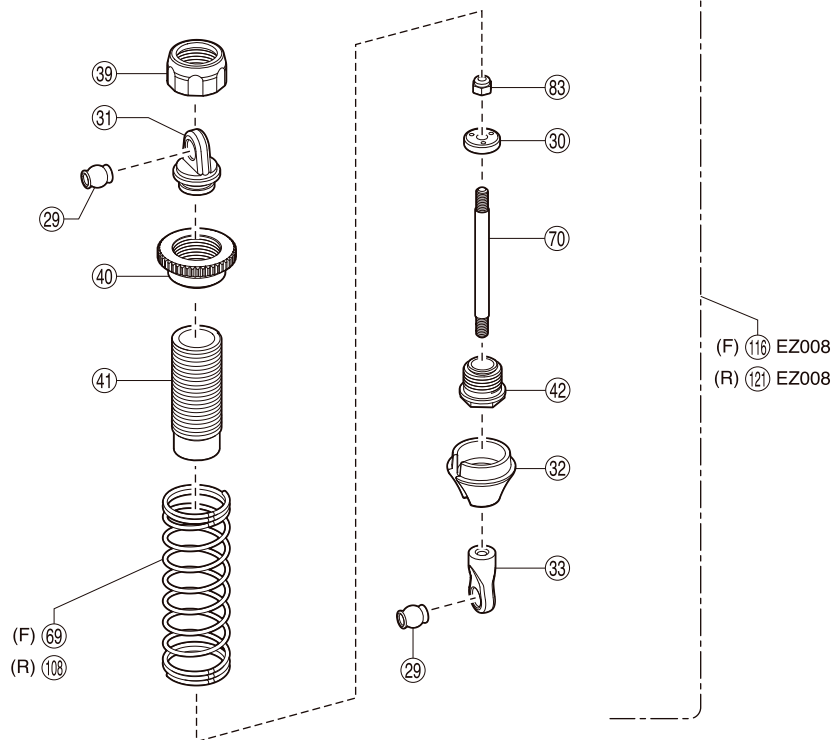
フロントアッパープレート / Front Upper Plate / Lenkplatte oben
Platine supérieur avant / Platina superior delantera



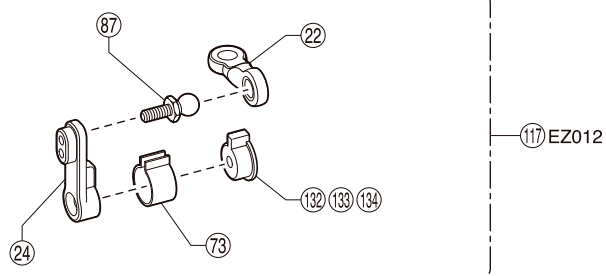
フロントハブキャリア / Front Hub Carrier / Achsschenkel vorn
 Etrier de roue avant / Soporte de rueda delantera



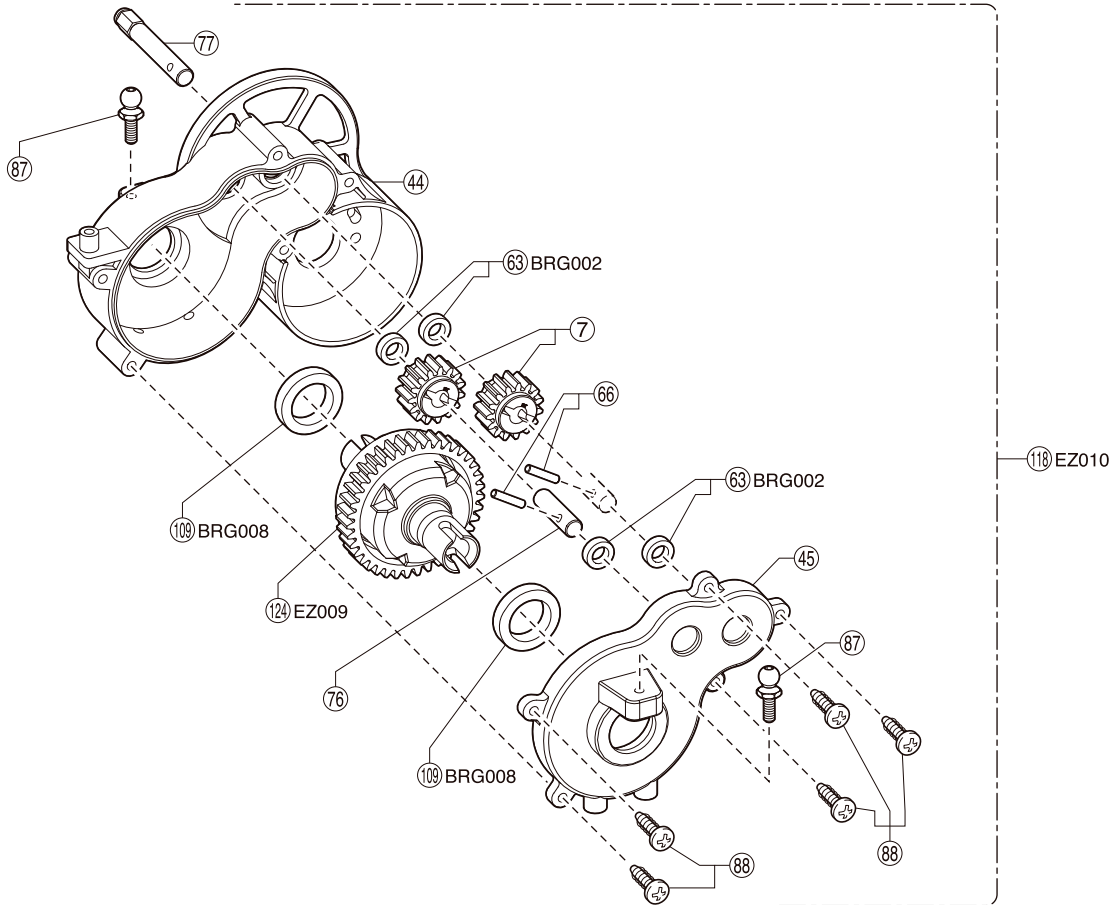
ダンパー / Shock Absorber / Stoßdämpfer
 Amortisseur / Amortiguador



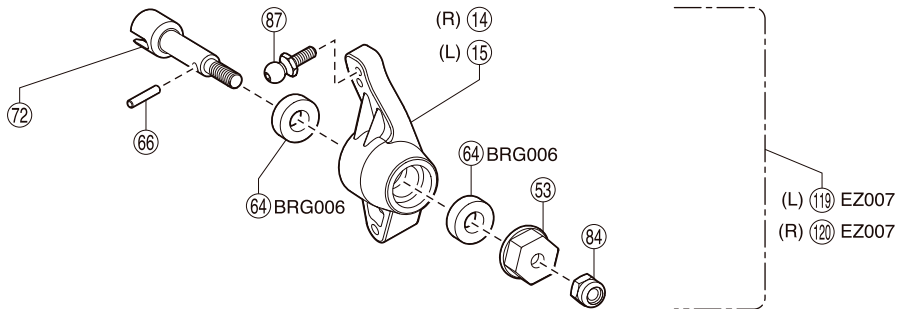
サーボセイバー / Servo Saver / Servo Saver
 Sauve-servo / Salvaservos



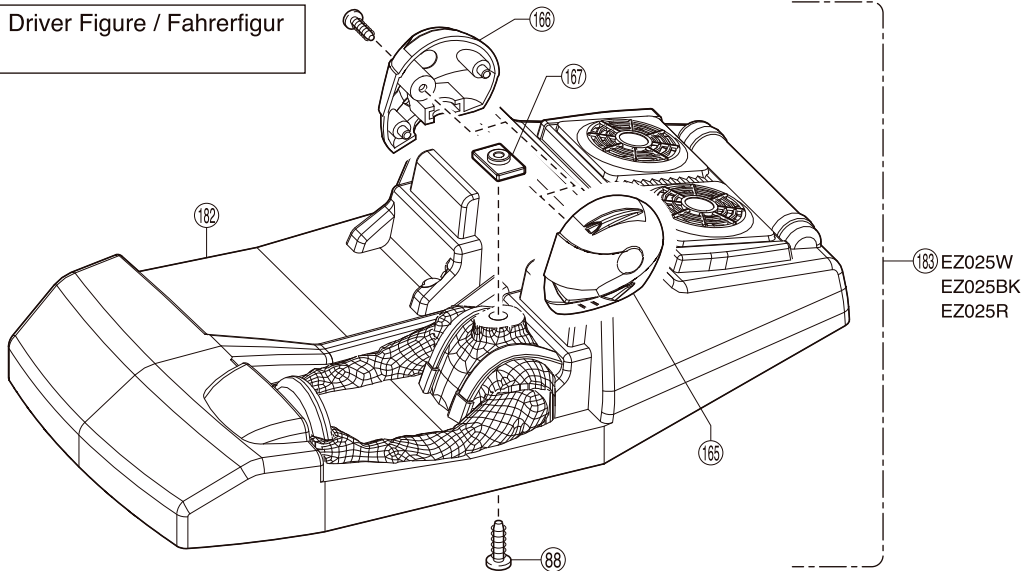
リヤギヤボックス / Rear Gearbox / Hintere Getriebegehäuse
 Carter de différentiel arrière / Caja de transmisión Trasera



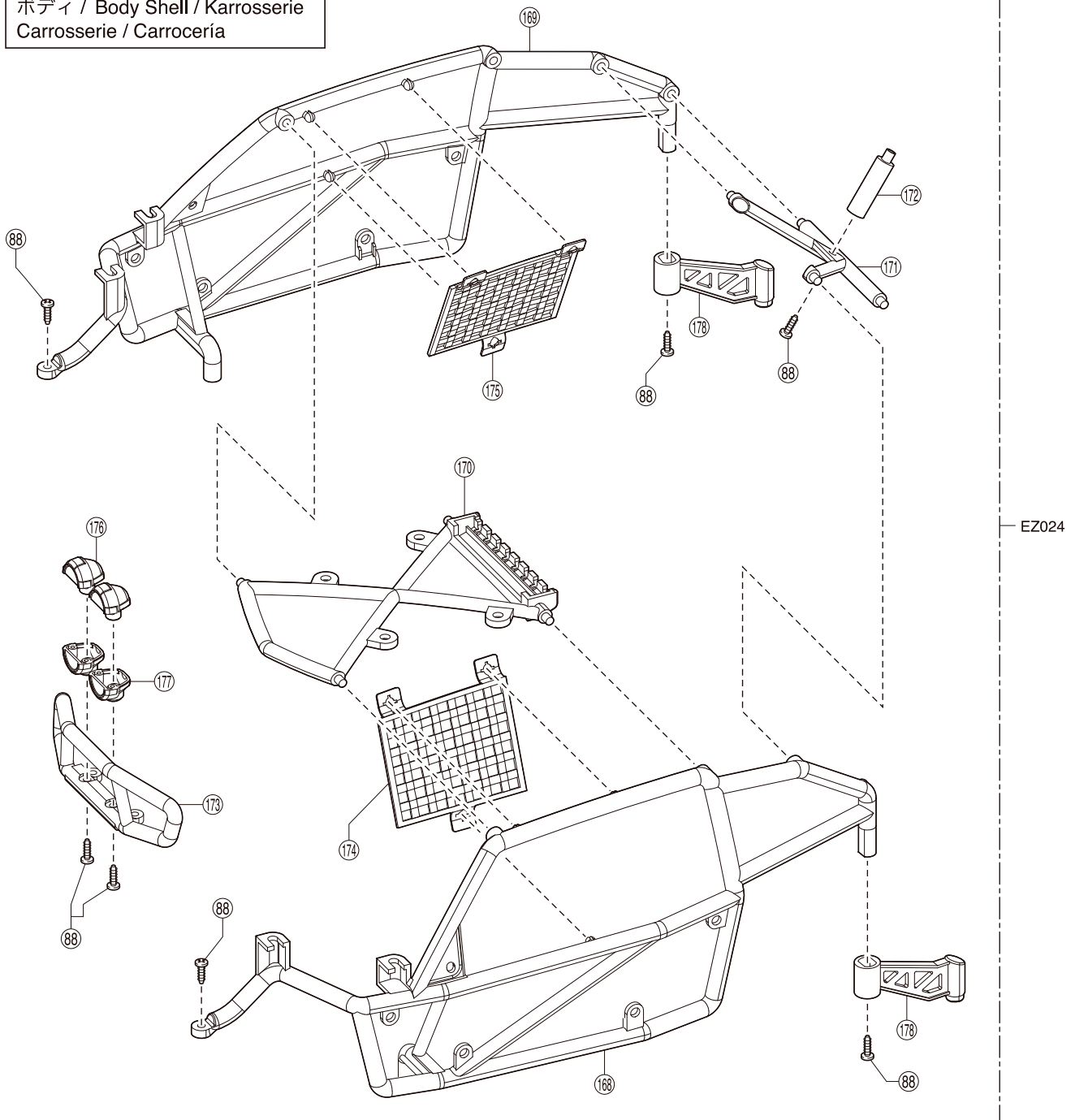
リヤハブキャリア / Rear Hub Carrier / Achsschenkel hinten
 Etrier de roue arrière / Soporte de rueda trasera



ドライバー人形 / Driver Figure / Fahrerfigur
 Pilote / Piloto

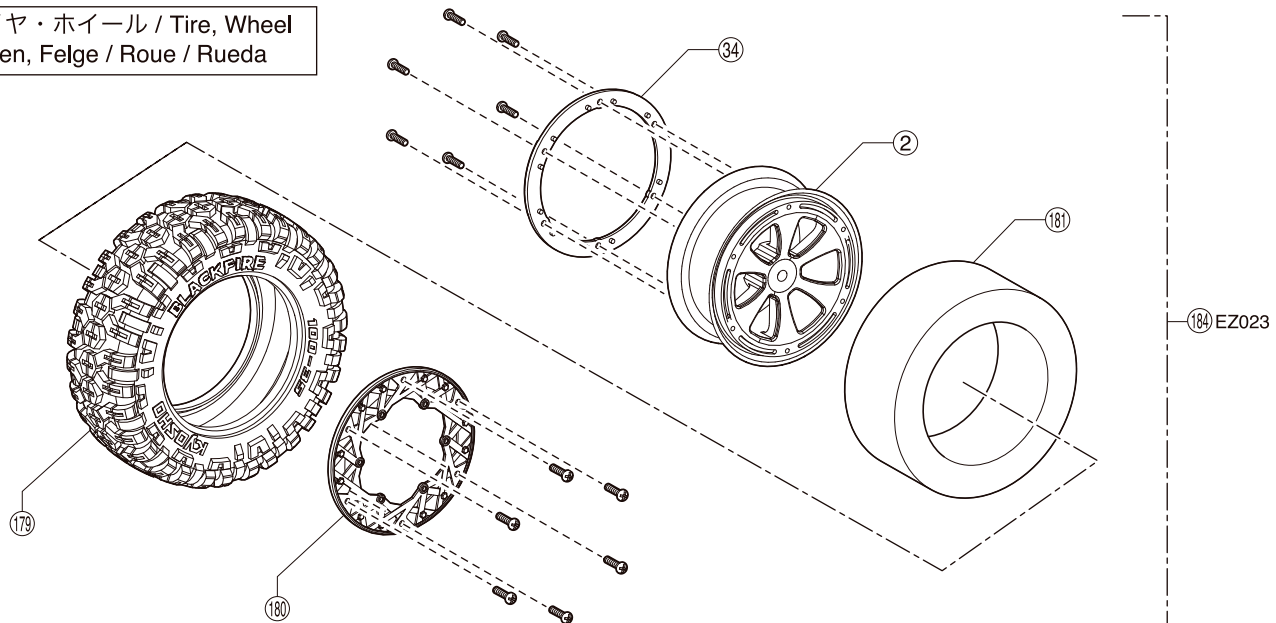


ボディ / Body Shell / Karrosserie
 Carrosserie / Carrocería



EZ024

タイヤ・ホイール / Tire, Wheel
 Reifen, Felge / Roue / Rueda



184 EZ023

スペアパーツ SPARE PARTS

★ FOR JAPANESE MARKET ONLY.

品番 No.	パーツ名 Part Names	内容 (キーNo.と入数) Quantity	★定価 (税込)
BRG002	シールドベアリング(5x8x2.5x) 4入 Shield Bearing(5x8x2.5) 4pcs	63 x 4	1050
BRG006	シールドベアリング(6x12x4x) 2入 Shield Bearing(6x12x4) 2pcs	64 x 2	1050
BRG008	シールドベアリング(12x18x4x) 2入(96592) Shield Bearing(12x18x4) 2pcs	109 x 2	1890
EZ001	メインシャシーセット(サンドマスター) Main Chassis Set (SAND MASTER)	111 x 1	1680
EZ003	サスアーム(サンドマスター) Suspension Arm (SAND MASTER)	3 x 2	420
EZ006	フロントハブキャリアセット(サンドマスター) Front Hub Carrier Set (SAND MASTER)	114 115 x 1	1575
EZ007	リアハブキャリアセット(サンドマスター) Rear Hub Carrier Set (SAND MASTER)	119 120 x 1	1575
EZ008	ダンパーセット(F&R/サンドマスター) Shock Set (F&R / SAND MASTER)	116 x 1 108 x 2 79 x 4	945
EZ009	デフギヤ Assy(サンドマスター) Differential Gear Assembly (SAND MASTER)	124 x 1	1050
EZ010	カウンターギヤセット(サンドマスター) Counter Gear Set (SAND MASTER)	43 110 x 1 85 x 4	1470
EZ011	スパーギヤ(91T/サンドマスター) Spur Gear (91T / SAND MASTER)	11 x 1 91 x 2	315
EZ012	ステアリングクランク(サンドマスター) Steering Crank (SAND MASTER)	19 23 112 117 x 1 85 x 2	735
EZ013	リアショックステー(サンドマスター) Rear Shock Stay (SAND MASTER)	17 x 1 88 x 3	420
EZ014	フロントショックステー(サンドマスター) Front Shock Stay (SAND MASTER)	36 x 1 90 x 3	420
EZ015	バンパーセット(サンドマスター) Bumper Set (SAND MASTER)	25 37 38 86 90 113 x 1 88 x 4 85 x 10	998
EZ016	シャフトセット(サンドマスター) Shaft Set (SAND MASTER)	66 x 6 67 68 x 4	420
EZ017	アッパーロッドセット(サンドマスター) Upper Rod Set (SAND MASTER)	27 28 x 2	315
EZ018	ドライブシャフト(サンドマスター) Drive Shaft (SAND MASTER)	65 x 2	630
EZ023	タイヤ & ホイールセット(AXXE) Tire & Wheel Set (AXXE)	2 34 179 2x8mm TP ビス x 24 180 181 x 2 2x8mm TP Screw	1785

品番 No.	パーツ名 Part Names	内容 (キーNo.と入数) Quantity	★定価 (税込)
EZ024	ロールバーセット(AXXE) Roll Bar Set (AXXE)	168 169 170 171 172 173 174 175 176 177 x 1 178 x 2 85 x 2 88 x 10	1575
EZ025W	ボディパーツセット(ホワイト/AXXE) Body Parts Set (White / AXXE)	161 162 163 164 165 166 167 168 x 1 88 x 3 2x8mm TP ビス / 2x8mm TP Screw x 1	1890
EZ025BK	ボディパーツセット(ブラック/AXXE) Body Parts Set (Black / AXXE)	161 162 163 164 165 166 167 168 x 1 88 x 3 2x8mm TP ビス / 2x8mm TP Screw x 1	1890
EZ025R	ボディパーツセット(レッド/AXXE) Body Parts Set (Red / AXXE)	161 162 163 164 165 166 167 168 x 1 88 x 3 2x8mm TP ビス / 2x8mm TP Screw x 1	1890
1708	カラーアンテナ黒キャップ付(4pcs) Color Antenna (Black/4pcs)	105	525
* 70701B	540クラスGシリーズモーター G20 シングル 540 Class G-Series Motor G20 Single	93 x 1	1890
82238	KS-202 サーボ KS-202 Servo	103 104 x 1	4200
82242	KA-18 ESC KA-18 ESC	106 x 1	6300
1-S02604	バインドビス(M2.6x4/10入) Bind Screw(M2.6x4/10pcs)	82 x 10	210
1-S03010	バインドビス(M3x10/10入) Bind Screw(M3x10/10pcs)	90 x 10	210
1-S03010TP	TPバインドビス(M3x10/10入) TP Bind Screw(M3x10/10pcs)	88 x 10	210
1-S03015TP	TPバインドビス(M3x15/10入) TP Bind Screw(M3x15/10pcs)	79 x 10	210
1-S33008	サラビス(M3x8/10入) Flat Head Screw(M3x8/10pcs)	86 x 10	210
1-S33010TP	TPサラビス(M3x10/10入) TP Flat Head Screw(M3x10/10pcs)	85 x 10	210
1-E040	Eリング(E4.0/10入) E-Ring(E4.0/10pcs)	91 x 10	158
1-N3033N	ナット(M3x3.3)ナイロン(5入) Nut(M3x3.3)Nylon(5pcs)	83 x 5	210
1-N4055N	ナット(M4x5.5)ナイロン(5入) Nut(M4x5.5)Nylon(5pcs)	84 x 5	210

※一部パーツ販売していないパーツがあります。 Note that some parts are not sold as spare parts!
 其の場合、代替パーツ品番が記入されています。 Einige Teile sind nicht einzeln erhältlich.
 Attention ! Certaines pièces ne sont pas vendues au détail.
 Algunas piezas no se venden por separado.

オプションパーツ OPTIONAL PARTS

★ FOR JAPANESE MARKET ONLY.

品番 No.	パーツ名 Part Names	内容 Description	★定価 (税込)
EZW001	フォグライトセット(LED付/サンドマスター用) Fog Light Set (LED included/Sand Master)		2100
EZW003 BL	アルミホイールカバー(ブルー/4入/サンドマスター用) Aluminum Wheel Cover (Blue/4pcs/Sand Master)		1575
EZW003 GL	アルミホイールカバー(ゴールド/4入/サンドマスター用) Aluminum Wheel Cover (Gold/4pcs/Sand Master)		1575
EZW003 R	アルミホイールカバー(レッド/4入/サンドマスター用) Aluminum Wheel Cover (Red/4pcs/Sand Master)		1575
EZW004	PBRオイルショックセット(L=38/サンドマスター/フロント) PBR Oil Shock Set (L=38/Sand Master/Front)		2940
EZW005	HRTオイルショックセット(L=38/EZシリーズ/リア) HRT Oil Shock Set (L=38/EZ Series/Rear)		2940
EZW011	アルミモーターヒートシンク(ダブルクーリングファン/EZシリーズ) Aluminum Motor Heat Sink (Double Fans/EZ Series)		1680
EZW012	オイルダンパーコンバーションキット(EZシリーズ) Oil Shock Conversion Kit (EZ Series)		1050
EZW013	SPステアリングサーボホルダー(EZシリーズ用) SP Steering Servo Holder (for EZ Series)		1050
EZW014	アルミフロントダンパーステー(EZシリーズ用) Aluminum Front Shock Stay (for EZ Series)		2100
EZW015	アルミリアダンパーステー(EZシリーズ用) Aluminum Rear Shock Stay (for EZ Series)		2100
EZW016 -25	アルミホイールハブ(2pcs/EZシリーズ用/オフセット 2.5) Aluminum Wheel Hub (2pcs/EZ Series/2.5mm offset)		1050
EZW017	ホイールLEDライト(4pcs/EZシリーズ用/ブルー) Wheel LED Light (4pcs/EZ Series/Blue)		2100
FA207	フロントダンパーセット(EP FAZER KOBRA) Front Shock Set (EP FAZER KOBRA)		1050
FAH201 BK	フロントホイール(ブラック/2pcs/EP FAZER KOBRA) Front Wheel (Black/2pcs/EP FAZER KOBRA)		420
FAT201	フロントタイヤ(2pcs/EP FAZER KOBRA) Front Tire (2pcs/EP FAZER KOBRA)		630
VZW226	マルチオフセットホイールハブ(2pcs/RRR Evo/SR/S III) Multi Offset Wheel Hub (2pcs/RRR Evo/SR/S III)		2100
W5196 V	ベルベットコートトリプルキャップスレッドショックセット(38) Velvet Coating Triple Cap Thread Shock Set (38)		4515
W5201 W	フロントホイール(4WD/2.2インチ/白/2pcs) Front Wheel (4WD/2.2-inch/White/2pcs)		420
W6065 -29	ピニオンギヤ(29T-48P) Pinion Gear (29T-48P)		420
W6065 -31	ピニオンギヤ(31T-48P) Pinion Gear (31T-48P)		420
70702	540クラスGシリーズモーター G27 シングル 540 Class G-Series Motor G27 Single		1680
96508	HG ジョイントグリス HG Joint Grease		840
97008 -50H	ハードアジャストロッド(3x50mm/2pcs) Hard Adjust Rod (3x50mm/2pcs)	セットで使用 Use Together	1050
UM112	4.8mm ボールエンド 4.8mm Ball End Cap		315
UM129	4.8mm ボールスタッド(S/4pcs) 4.8mm Ball Stud (S/4pcs)		420

品番 No.	パーツ名 Part Names	内容 Description	★定価 (税込)
97008 -40H	ハードアジャストロッド(3x40mm/2pcs) Hard Adjust Rod (3x40mm/2pcs)	セットで使用 Use Together	1050
UM112	4.8mm ボールエンド 4.8mm Ball End Cap		315
UM129	4.8mm ボールスタッド(S/4pcs) 4.8mm Ball Stud (S/4pcs)		420
612223 M3	EPバギー 4WD フロント M3 Hole Shot 2.0 (8207-02) Hole Shot 2.0 2.2" Buggy 4WD Front Tires		1365
612224 MC	EPバギー 4WD フロント MC Suburbs (8208-17) Suburbs 2.2" 4WD MC Buggy Front Tires		1470
612225 M3	EPバギー 4WD フロント M3 Caliber (8211-02) Caliber 2.2" 4WD M3 (Soft) Off-Road Buggy Front Tires		1365
AKA 13307S	1/10 バギー 4WD フロント IMPACT (ソフト/2入) 1:10 BUGGY IMPACT 4WD FRONT (SOFT)		1155
AKA 13307V	1/10 バギー 4WD フロント IMPACT (スーパーソフト/2入) 1:10 BUGGY IMPACT 4WD FRONT (SUPER SOFT)		1155
AKA 13308S	1/10 バギー 4WD フロント REBAR (ソフト/2入) 1:10 BUGGY REBAR 4WD FRONT (SOFT)		1155
AKA 13308V	1/10 バギー 4WD フロント REBAR (スーパーソフト/2入) 1:10 BUGGY REBAR 4WD FRONT (SUPER SOFT)		1155
AKA 13309S	1/10 バギー 4WD フロント VEKTOR (ソフト/2入) 1:10 BUGGY VEKTOR 4WD FRONT (SOFT)		1155
AKA 13309V	1/10 バギー 4WD フロント VEKTOR (スーパーソフト/2入) 1:10 BUGGY VEKTOR 4WD FRONT (SUPER SOFT)		1155
XGS001	ビッグボアショックスプリング(S/ピンク/ソフト/2pcs) Big Bore Shock Spring (S/Pink/Soft/2pcs)	標準ダンパー専用 When using the standard shock.	1260
XGS002	ビッグボアショックスプリング(S/ホワイト/ミディアムソフト/2pcs) Big Bore Shock Spring (S/White/Medium Soft/2pcs)		1260
XGS003	ビッグボアショックスプリング(S/ゴールド/ミディアム/2pcs) Big Bore Shock Spring (S/Gold/Medium/2pcs)		1260
XGS004	ビッグボアショックスプリング(S/レッド/ミディアムハード/2pcs) Big Bore Shock Spring (S/Red/Medium Hard/2pcs)		1260
XGS005	ビッグボアショックスプリング(S/イエロー/ハード/2pcs) Big Bore Shock Spring (S/Yellow/Hard/2pcs)		1260
XGS006	ビッグボアショックスプリング(S/オレンジ/スーパーハード/2pcs) Big Bore Shock Spring (S/Orange/Super Hard/2pcs)		1260
W5181 -09	スプリング(S/シルバー/#70) Spring (S/Silver/#70)	FA207.W5196V 専用 When using the FA207 / W5196V	315
W5181 -55	スプリング(S/オレンジ/#55) Spring (S/Orange/#55)		578
W5181 -60	スプリング(S/オレンジイエロー/#60) Spring (S/Orange Yellow/#60)		578
W5181 -65	スプリング(S/イエロー/#65) Spring (S/Yellow/#65)		578
W5181 -75	スプリング(S/ライトグリーン/#75) Spring (S/Light Green/#75)		578
SIL0300 ~0600	シリコンオイル #300~600(40cc) Silicone OIL #300~600 (40cc)	FA207 / W5196V使用時 When using the FA207 / W5196V	各 630

症状 / Problem	原因 / Cause	対処 / To Solve
動かない Model doesn't move	送信機、受信機のスイッチが入っていない。 Transmitter or receiver power not switched on.	➡ 説明書11ページに従って正しくスイッチを入れる。 Switch power on as per Instruction Manual P.11.
	走行用電池が充電されていない。 Battery on model is not charged.	➡ 充電器の説明書に従って正しく充電する。 Refer charger instructions and charge correctly.
	受信機からコネクターが外れている。 Connector has detached from receiver.	➡ 奥までしっかりと差し込む。 Insert connectors all the way in.
	発熱によりヒートプロテクト機能が働いている。 Due to high temperature the heat protection system may be operating.	➡ スwitchをOFFにし、モーター、ESCが冷めるまで待つ。 Turn the power off and let the circuitry cool off.
	バインディングされていない。 Binding is not complete.	➡ 説明書10ページを参考にバインドする。 Referring to the Instruction Manual page 10.
コントロールがきかない Loss of Control	走行用電池の残量が少ない。 Batteries have run down.	➡ 充電器の説明書に従って正しく充電する。 Refer charger instructions and charge correctly.
	大きな道路や鉄塔が近くにある。 Main road or large steel pylon is nearby.	➡ 走行場所を変える。 Run model in different area.
まっすぐ走らない Doesn't Run Straight	ステアリングトリムの調整が正しくない。 Steering Trim is not adjusted correctly.	➡ 説明書13ページに従って正しく調整する。 Make adjustment as per Instruction Manual P.13.
	ホイールナットがゆるんでいる。 Wheel nut(s) are loose.	➡ ホイールレンチでホイールナットをしっかりと締める。 Tighten wheel nuts with wheel wrench.
止まらない Doesn't Stop	スロットルトリムの調整が正しくない。 Throttle Trim is not adjusted correctly.	➡ 説明書13ページに従って正しく調整する。 Make adjustment as per Instruction Manual P.13.
	スピードコントローラーの調整が正しくない。 Speed controller is not setup properly.	➡ 説明書13ページに従って正しく調整する。 Make adjustment as per Instruction Manual P.13.
後進しない Doesn't reverse	スロットルトリムの調整が正しくない。 Throttle Trim is not adjusted correctly.	➡ 説明書13ページに従って正しく調整する。 Make adjustment as per Instruction Manual P.13.
	スピードコントローラーの調整が正しくない。 Speed controller is not setup properly.	➡ 説明書13ページに従って正しく調整する。 Make adjustment as per Instruction Manual P.13.
スピードが出ない Running Too Slowly	走行用電池の残量が少ない。 Batteries have run down.	➡ 充電器の説明書に従って正しく充電する。 Refer charger instructions and charge correctly.
	駆動部分にゴミやホコリがはさまっている。 Dirt etc. has entered the drive train.	➡ 駆動部分をメンテナンスする。 Carry out maintenance on moving parts.
	ギヤのバックラッシュがきつい。 Gear mesh (backlash) is too tight.	➡ 調整する。 Adjust accordingly.
	モーターが劣化してきている。 Motor has lost power.	➡ モーターを交換する。 Replace motor.
車がバックする。 Car moves in reverse.	送信機のリバーススイッチを確認する。 Check the reverse switch on transmitter.	➡ 14ページを参考にセットする。 Refer to page 14 and set accordingly.
モーター、スピード コントローラーが オーバーヒートする Motor or speed controller is overheating	ギヤ比が高すぎる。 Gear ratio is too high.	➡ ピニオンギヤを小さくする。 Change to a smaller pinion gear.
	回転部分にゴミや砂などがつまっている。 Dirt or sand is jamming a rotating part.	➡ 駆動系がスムーズに回転することを確認する。 Check so that the drive system rotates smoothly.

この他にも走行場所や時間帯によって電波の到達距離や精度が変化し操縦できなくなる場合があります。
この様な時には、当社ユーザー相談室までご連絡ください。

Problemlösungen / EN CAS DE PROBLEMES... / GUIA DE PROBLEMAS

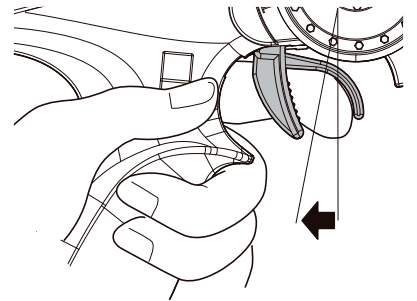
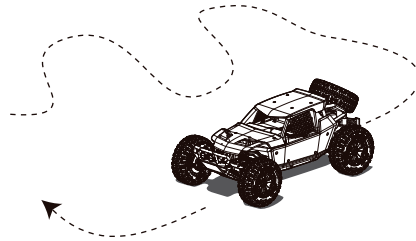
Problem Problème Problema	Ursache Cause Causa	Fehlerbehebung Solution Solucion
Das Modell bewegt sich nicht La voiture n'avance pas El modelo no se mueve	Sender und Empfaenger sind nicht eingeschaltet. L'émetteur ou le récepteur ne sont pas mis sous tension Emisora o receptor desconectados	➔ Sender und Modell einschalten, siehe Seite 11. Se référer à la P.11 de la notice. Conectar siguiendo las instrucciones en P.11.
	Der Akku im Modell ist nicht aufgeladen. La batterie n'est pas chargée Batería del modelo descargada	➔ Bitte die Bedienungsanleitung des Ladegeräts beachten und vorschriftsgemäß laden. Se référer à la notice du chargeur, afin de recharger les batteries et correctement. Refiera a las instrucciones del cargador y cargue correctamente.
	Stecker hat sich vom Empfaenger abgelöst. Le connecteur du récepteur est détaché. Conector receptor suelto	➔ Alle Stecker entsprechend Anleitung zusammenstecken. Le connecter. Insertar conectores correctamente.
	Wegen der hohen Temperatur wird der Überhitzungsschutz wirksam. A cause d'une température élevée, le système de protection s'est activé. El sistema de protección funciona cuando detecta alta temperatura.	➔ Modell ausschalten und abkühlen lassen. Mette l'interrupteur sur "OFF" et laissez refroidir. Desconecte el equipo RC y deje que se enfríe el circuito.
	Bindungsvorgang ist nicht abgeschlossen. La synchronisation n'est pas complète. El Emparejamiento no ha sido completado.	➔ Befolgen Sie die Hinweise auf Seite 10 und führen Sie den Bindungsvorgang vollständig durch. Se référer à la P.10 pour finaliser la synchronisation. Consulte la P.10 y complete el emparejamiento.
Das Modell läßt sich nicht steuern Perte de contrôle Pérdida de control	Batterien sind entladen. Les batteries sont déchargées. Baterías descargadas.	➔ Bitte die Bedienungsanleitung des Ladegeräts beachten und vorschriftsgemäß laden. Se référer à la notice du chargeur, afin de recharger les batteries et correctement. Refiera a las instrucciones del cargador y cargue correctamente.
	Sendeantennen befinden sich in der Naeh. Eine route ou un pylone métal est à proximité. Está rodando en calles con tráfico.	➔ Betreiben Sie das Modell an einem anderen ort. Faire évoluer son modèle autre part. No rodar en calles ni carreteras.
Das Modell zieht zur Seite Le modèle ne roule pas droit No rueda recto	Die Lenktrimmung ist nicht sauber justiert. Les trims de direction ne sont pas correctement réglés. El trim de dirección no está ajustado correctamente.	➔ Einstellung korrigieren, siehe Seite 13. Se référer à la P.13 de la notice. Reajustar. Ver P.13.
	Reifenmutter(n) ist/sind lose. Un ou des écrous de roues sont perdus Las tuercas de rueda están flojas.	➔ Reifenmutter(n) mit dem Kreuzschlüssel festziehen. Le(s) remplacer et les serrer fermement Apretar las tuercas con la llave.
Modell stoppt nicht Le modèle ne s'arrête pas No se detiene	Die Gastrimmung ist nicht sauber justiert. Les trims d'accélération ne sont pas correctement réglés. El trim de gas no está correctamente ajustado.	➔ Einstellung korrigieren, siehe Seite 13. Se référer à la P.13 de la notice. Ajustar tal y como se indica en P.13.
	Der elektronische Drehzahlsteller ist nicht richtig eingestellt. Le variateur électronique est mal réglé Variador de velocidad mal ajustado.	➔ Justierung vornehmen nach den Anweisungen auf Seite 13 Se référer P.13 pour le régler correctement. Realizar ajustes según P.13.
fährt nicht rückwärts Pas de marche arrière No funciona la marcha atrás	Die Gastrimmung ist nicht sauber justiert. Les trims ne sont pas correctement réglés. El trim de gas no está correctamente ajustado.	➔ Einstellung korrigieren, siehe Seite 13. Se référer à la notice P.13. Ajustar tal y como se indica en P.13.
	Der elektronische Drehzahlsteller ist nicht richtig eingestellt. Le variateur électronique n'est pas correctement réglé. Variador de velocidad mal ajustado.	➔ Justierung vornehmen nach den Anweisungen auf Seite 13 Se référer P.13 pour le régler correctement. Realizar ajustes correctamente ver P13.
Das Modell ist zu langsam Le modèle n'a plus de puissance Rueda muy lento	Batterien sind entladen. Les batteries sont déchargées. Baterías descargadas.	➔ Bitte die Bedienungsanleitung des Ladegeräts beachten und vorschriftsgemäß laden. Se référer à la notice du chargeur, afin de recharger les batteries et correctement. Refiera a las instrucciones del cargador y cargue correctamente.
	Schmutz etc. ist in das Getriebe gekommen. De la poussière entrave le bon fonctionnement du train Hay suciedad en la piezas mecánicas	➔ Alle beweglichen Teile regelmässig warten. Nettoyer le train. Realizar un correcto mantenimiento de las piezas móviles.
	Das Zahnflankenspiel ist zu fest. L'entre-dent est trop serré. Ajuste de la corona y el piñón muy apretado.	➔ Entsprechend justieren. L'ajuster correctement. Ajustar correctamente.
	Der Motor hat an Leistung verloren. Le moteur perd de la puissance. El motor ha perdido potencia.	➔ Motor ersetzen. Changer le moteur. Cambiar motor.
Fahrzeug fährt rückwärts. La voiture recule. El coche se mueve hacia atrás.	Überprüfen Sie die Wegumkehr am Sender. Vérifier l'interrupteur d'inversion de servo de l'émetteur. Verifique el interruptor de inversión del transmisor.	➔ Schauen Sie auf Seite 14 und stellen sie diese ein. Se référer à la page 14 pour ajuster le réglage. Ver página 14 para ajustes.
Motor oder Regler ist überhitzt. Le moteur ou le variateur électronique est en surchauffe. Motor o variador de velocidad sobrecalentados	Übersetzung ist zu hoch. Le rapport de transmission est trop élevé. Relación de transmisión muy alta.	➔ Wechseln Sie in ein kleineres Motorritzel. Changer par un pignon plus petit. Cambiar a un piñón más pequeño.
	Sand oder Dreck blockiert rotierende Teile. De la poussière ou du sable gêne la transmission. Suciedad o polvo en las piezas móviles.	➔ Überprüfen und saubern Sie die entsprechenden Teile. Vérifier que toutes les pièces en mouvement tournent librement. Asegúrese que el sistema de transmisión gira suavemente.

上手な走行テクニック / OPERATING TIPS / HINWEISE ZUR BEDIENUNG CONSEILS D'UTILISATION / CONSEJOS PRACTICOS

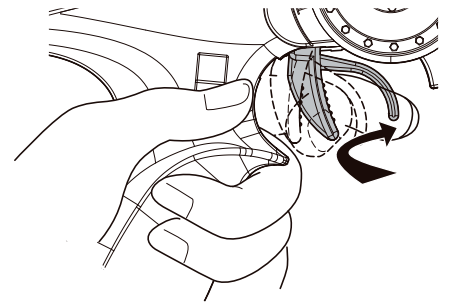
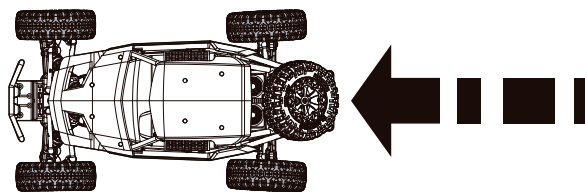
- 1** アンテナが上を向くように送信機を持ちましょう。
Hold transmitter so the antenna points upwards.
Halten Sie den Sender so, dass die Antenne nach oben zeigt.
L'antenne de l'émetteur doit toujours être vers le haut afin de ne pas blesser quelqu'un.
Sujete la emisora de manera que la antena quede alejada de su cara.



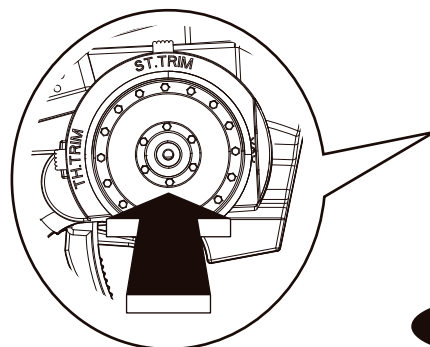
- 2** 少しだけスロットルトリガーをにぎって、左右に車体を動かしてみましょう。
Squeeze the throttle trigger gently and steer the car to left and right.
Geben Sie langsam Gas und gewöhnen Sie sich an das Lenkverhalten Ihres Modells.
Accélérez doucement et effectuez des virages gauche/droite.
Apriete suavemente el gatillo de gas y mueva el volante hacia la derecha y la izquierda.



- 3** スロットルトリガーを軽くにぎってパットはなす作業をくり返し、スピードをコントロールしてみましょう。
Squeeze the throttle trigger gently and release. Repeat this motion to control speed.
Geben Sie stoßweise Gas, um sich an die Beschleunigung des Modells zu gewöhnen.
Effectuez à répétition pour vous entraîner des accélérations et freinages.
Empuje suavemente el gatillo de gas y suéltelo. Repita este ejercicio varias veces.



- 4** ステアリングの方向がわかりにくいときは送信機を正面に持って練習しましょう。
If you are unsure of the steering, practice holding the transmitter with the steering wheel facing you.
Gewöhnen Sie sich an die Lenkrichtung am Sender, wenn das Modell auf Sie zu fährt.
Si vous rencontrez des problèmes pour utiliser le volant radio, essayez de positionner le volant face à vous.
Coloque la emisora tal y como muestra el dibujo hasta que adquiera confianza.



5

最初はあまりステアリングが切れない様、ステアリングD/Rアジャスターで調整してみましょう。(P13参照)

At first, set the Steering D/R Adjuster for lesser response, as shown. (Page 13)

Stellen Sie den Lenkausschlag zunächst so gering wie möglich ein, um das Modell besser zu beherrschen. (Seite 13)

Tout d'abord, régler le "Dual Rate" en position "lent" comme indiqué. (Page 13)

Ajuste el D/R de dirección en la posición de ángulo menor. (Página 13)



舵角が多い
Steering angle will give you more steering.
Ausschlag größer
L'angle de direction vous procure plus de débattement à la direction.
Mayor recorrido de la dirección.

舵角が少ない
Steering angle will give you less steering.
Ausschlag kleiner
L'angle de direction vous procure moins de débattement à la direction.
Menor recorrido de la dirección.

6

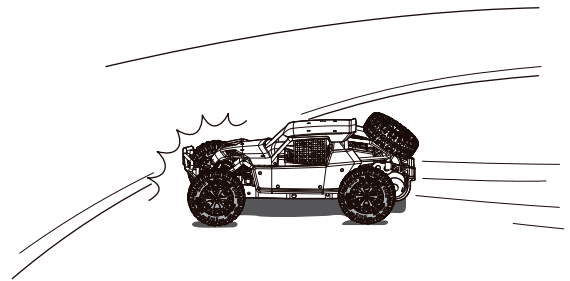
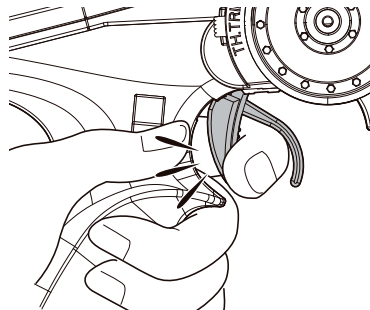
ステアリングを操作すると、ついスロットルトリガーをにぎってしまうことがあるので注意しましょう。

Be careful not to squeeze the throttle trigger abruptly while steering.

Geben Sie nicht Vollgas, während Sie gleichzeitig vollen Lenkausschlag geben.

Attention à ne pas accélérer ou ralentir trop brutalement lorsque vous tournez.

No apriete bruscamente el gatillo de gas.



7

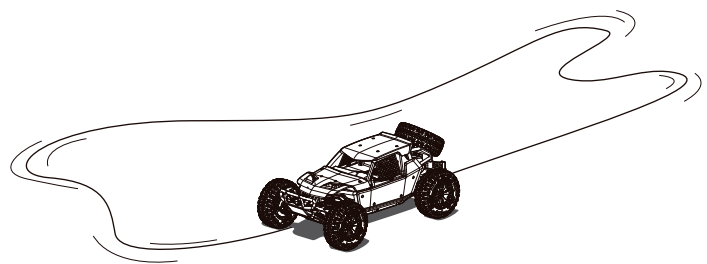
少しなれたら、フルスロットル/フルステアリングで高性能マシンの限界を体感してみてください。

After you become familiar with the controls, practice with high speeds and high speed turns to experience the full potential of the machine.

Geben Sie nach einiger Zeit mehr Gas und gewöhnen Sie sich an die volle Performance des Modells.

Une fois que vous avez une bonne prise en main des commandes radio, essayez d'aller de plus en plus vite tout en restant maître de votre voiture.

Una vez adquiera mayor práctica, puede empezar a aplicar máximo gas y a realizar giros más complicados.



8

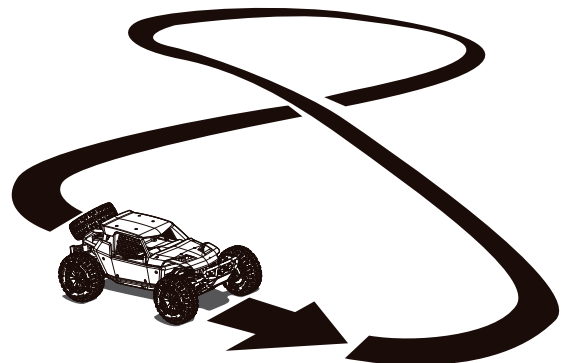
8の字走行で練習を積みましょう。

Practice doing figure 8's.

Fahren Sie Achten, um sich an das Einlenkverhalten des Modells zu gewöhnen.

Effectuez des tours en 8 (voir schéma) pour vous entraîner.

Practique realizando figuras en 8.



京商スペアパーツ・オプションパーツの購入方法

※これらの購入方法は日本国内に限らせていただきます



- 部品をこわしたり、なくしてしまった場合でもスペアパーツやオプションパーツを購入し、元どおりに直す事ができます。
- パーツはお店で直接購入していただくか、お店に行けない場合は、インターネットか電話注文で京商から通信販売で購入することができます。
(現金書留及び郵便振込みによる通信販売は平成20年3月31日をもって終了させていただいておりますので予めご了承ください)
- 商品のご購入に際しては商品代金(税込)とは別に発送手数料が必要です。

※お支払い方法により発送手数料が異なりますので下記の注文専用電話にてご確認ください。
※お届け予定日数は夏・冬期休業または交通事情等運送上の理由により、遅れる場合がございますのであらかじめご了承ください。

1.まずはお店でお求めください。

まずは、お近くのお店か、この商品をお買い求めいただいたお店にご来店ください。ご希望のパーツの在庫があれば即購入できます。その際に組立/取扱説明書をお持ちになると購入がスムーズになります。



お店で在庫切れの場合でも京商の『オンラインパーツ直送便』※でお店から京商へ申し込みます

お店でご希望のパーツがたまたま品切れだった場合でも、京商の『オンラインパーツ直送便』※を利用すればその場で注文できます。『オンラインパーツ直送便』は、ご希望のパーツの品番や数量等を直接お店にご注文してください。在庫確認後代金をお支払いいただければ結構です。お客様のご自宅か、お店にお届けします。

※一部取扱っていないお店もございます。



オンラインパーツ直送便取扱店はこのステッカーが目印です。

A: 取扱説明書で必要なパーツの品番と数量を確認する。



B: お店で必要なパーツを注文し代金を支払う。



C: ご注文から約3~4日でお客様のご自宅か、お店にお届けします。



2.お店に行けない場合は 次の方法で京商から通信販売で購入できます。

お店に行けない場合は、京商ホームページ内の京商オンラインショップからお申し込みください。

インターネットで京商に申し込む

<http://kyoshoshop-online.com>



KYOSHOホームページ内のインデックスから京商オンラインショップをクリックしていただくか、右記QRコードを携帯で読み込んでいただくと直接サイトにアクセスできます。必要事項を入力の上ご利用ください。
オンラインショップ(インターネット)でお申し込みの場合は2種類(各社クレジットカード、代引支払い)からお選びいただけますのでご利用ください。



京商株式会社

〒243-0034 神奈川県厚木市船子153

●お問い合わせはユーザー相談室まで

電話 046-229-4115 受付時間：月～金曜(祝祭日を除く)13:00～19:00

組立や、操作上で不明な点のお問い合わせ方法

これらのサービスは日本国内に限らせて頂きます



組立てたり、操作してみて上手くいかない点などございましたら、ご購入いただいた販売店または、京商ユーザー相談室へお問い合わせください。
京商ユーザー相談室へお問い合わせの際は、お電話いただくか、下記のお問い合わせ用紙に必要事項をご記入のうえ、ファックスまたは郵便でお送りください。

京商へのお問い合わせ先 → 「京商ユーザー相談室」

京商にお問い合わせの際は、「京商ユーザー相談室」にご連絡ください。
お問い合わせの際は、お手元に商品や組立/取扱説明書をご用意のうえ、組立/取扱説明書のページ数、行程番号、部品番号(キーNo.)を用いるなど、なるべく具体的にお知らせください。

電話でのお問い合わせは：046-229-4115 電話でのお問い合わせは、月曜～金曜(祝祭日を除く)13:00～19:00。

FAXでのお問い合わせは：046-229-1501 FAXでは、24時間お問い合わせの受付をして居ります。回答は、翌営業日以降となる場合があります。営業日:月曜～金曜(祝祭日を除く)

郵便でのお問い合わせは：〒243-0034 神奈川県 厚木市 船子153 京商株式会社 ユーザー相談室宛

キリトリ線

お問い合わせ用紙

お問い合わせ用紙は、FAXまたは郵便でお送りください。回答方法は、京商で検討のうえ考慮させていただきます。
郵送の場合は、お問い合わせ用紙のコピーを保管してください。

品番	No.30837		商品名	AXXE readysset			
ご購入店	店名	(電話		都道府県	ご購入年月日	平成	年 月 日
ご使用プロポ	メーカー名	商品名	ご使用の	モーター			
				エンジン			
ご氏名	フリガナ			R/C歴	約 年		
ご自宅住所	〒		都道府県				
ご自宅の連絡先	電話	()	FAX	()			
平日の昼間に可能な連絡先	電話	()	FAX	()			
月曜～金曜(祝祭日を除く)13:00～19:00で電話連絡可能な時間帯				:	頃	受付No.(京商記入欄)	

お問い合わせご記入欄：組立/取扱説明書のページ数や部品番号(キーNo.)を用いるなど、なるべく具体的に記入ください。

.....

.....

.....

.....

.....

.....

.....

.....

.....

.....

※京商株式会社では、お客様の個人情報の保護に力を入れております。お客様よりの、注文及びお問い合わせを通じて知りえたお客様の個人情報につきましては、(1)～(3)の場合を除き無断で第三者に提供したり開示するようなことはありません。(1)お客様の事前の承諾を受けた場合。(2)法律に基づき開示請求を受けた場合。(3)サービスの提供のため当社の委託先に開示する場合。



京商ホームページ
www.kyosho.com

京商株式会社 〒243-0034 神奈川県厚木市船子153
●ユーザー相談室直通電話 046-229-4115
お問い合わせは：月曜～金曜(祝祭日を除く)13:00～19:00